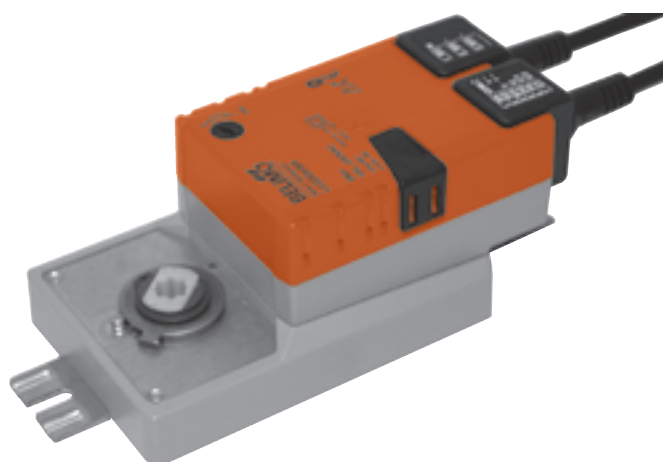


Rotatieve aandrijving voor het verstellen van luchtkleppen en roosters in ventilatie- en klimaatsystemen

- Luchtkleppen tot ca. 0,6 m<sup>2</sup>
- Draaimoment 3 Nm
- Voedingsspanning AC 100 ... 240 V
- Aansturing: Modulerend DC 0 ... 10 V, Standterugmelding DC 2 ... 10 V
- Asverbinding: Vierkantverbinding 12 mm of 8 mm (met inzetstuk)



### Technische gegevens

Elektrische gegevens	Voedingsspanning	AC 100 ... 240 V, 50/60 Hz	
	Functiebereik	AC 85 ... 265 V	
	Verbruik	Werking	2 W @ Nominaal moment
		Ruststand	1 W
Dimensionering		4,5 VA	
Aansluiting	Voedingskabel	Kabel 1 m, 2 x 0,75 mm <sup>2</sup>	
	Signaalkabel	Kabel 1 m, 4 x 0,75 mm <sup>2</sup>	
Mechanische gegevens	Draaimoment	Min. 3 Nm (bij nominale voedingsspanning)	
	Aansturing	Stuursignaal Y	DC 0 ... 10 V, ingangsweerstand typisch 100 kΩ
		Werkbereik	DC 2 ... 10 V = 0 ... 330° <math>\sphericalangle</math>
	Standterugmelding (meetspanning U)	DC 2 ... 10 V, max. 1 mA	
	Hulpvoeding	DC 24 V $\pm$ 30%, max. 10 mA	
	Gelijkloop	$\pm$ 5%	
	Draaizin	Naar keuze met schakelaar	
	Looprichting bij Y = 0 V	Bij schakelaarinstelling resp.	
	Handverstelling	Handverstelling met drukknop, zelfherstellend	
	Draaihoek	0 ... 330° <math>\sphericalangle</math>, vast ingesteld	
	Looptijd	150 s / 360° <math>\sphericalangle</math>	
	Geluidsniveau	Max. 35 dB (A)	
	Asverbinding	Vierkantverbinding 12 mm of 8 mm (met inzetstuk)	
Veiligheid	Beschermingsklasse	II dubbelgeïsoleerd $\square$	
	Beschermingsgraad	IP54 in alle montagestanden	
	EMC	CE volgens 89/336/EEC	
	Laagspanningsrichtlijn	CE volgens 73/23/EEC	
	Werking	Type 1 (EN 60730-1)	
	Stootspanning	Voeding	4 kV (EN 60730-1)
		Aansturing	0,8 kV (EN 60730-1)
	Vervuilinggraad omgeving	3 (EN 60730-1)	
	Omgevingstemperatuur	-30 ... +50 °C	
	Opslagtemperatuur	-40 ... +80 °C	
Omgevingsvochtigheid	95% r.v., niet condenserend (EN 60730-1)		
Onderhoud	Onderhoudsvrij		
Afmetingen / gewicht	Afmetingen	Zie «afmetingen» op pagina 2	
	Gewicht	Ca. 650 g	

### Veiligheidsaanwijzing

- De klepaandrijving mag niet voor toepassingen buiten het gespecificeerde inzet-bereik, in het bijzonder niet in vliegtuigen en dergelijke, gebruikt worden.
- Let op 230 V!
- De montage dient door deskundigen te geschieden. Bij montage dient de bijbehorende gebruiksaanwijzing te worden opgevolgd.
- Het apparaat mag alleen door de fabrikant worden geopend. De aandrijving bevat geen onderdelen, die door de gebruiker uitwisselbaar of repareerbaar zijn.

**Veiligheidsaanwijzing**

*vervolg*

- De borgring van de draaihoekbegrenzing mag niet verwijderd worden.
- Er mogen geen mechanische onderdelen opgebouwd worden, welke door BELIMO niet voor de LU230ASR bedoeld zijn.
- De kabel mag niet van het apparaat verwijderd worden.
- Bij het bepalen van het benodigde draaimoment van luchtkleppen moeten de gegevens van de kleppenfabrikant (oppervlakte, constructie en inbouwplaats) en de luchttechnische voorwaarden in acht worden genomen.

**Productkenmerken**

<b>Werking</b>	De aandrijving wordt met een signaal DC 0 ... 10 V aangestuurd en loopt naar de door het stuur-sig-naal ingegeven stand. De meetspanning U dient voor elektrische aanwijzing van de klepstand 0... 100% en als volgstuursig-naal voor meerdere aandrijvingen.
<b>Eenvoudige directe montage</b>	Directe montage op vierkantverbinding op klepassen 12 mm of 8 mm (met inzetstuk). Optioneel kan de aandrijving ook met vierkantverbinding van 10 mm of een klem-bok 8 ... 12 mm worden uitgerust (zie «toe-behoren»).
<b>Handverstelling</b>	Handverstelling met zelfherstellende drukknop mogelijk (ontkoppeling zolang er gedrukt wordt).
<b>Hoge bedrijfszekerheid</b>	De aandrijving is overbelastingsbeveiligd, heeft geen eindschakelaars nodig en blijft bij de aanslag automatisch staan.

**Toebehoren**

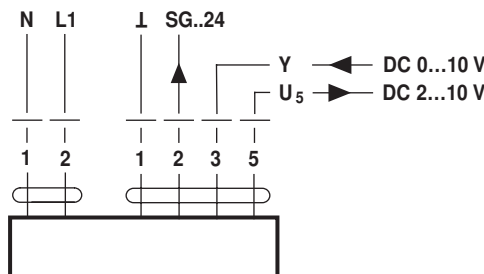
	Beschrijving	Datablad
<b>Elektrisch toebehoren</b>	Standstellers, type SGA24, SGF24 en SGE24	T2 - SG..24
<b>Mechanisch toebehoren</b>	Vierkantverbinding inzetstuk 10 x 10 mm, type ZF10-LU Klem-bok met klem-bereik 8 ... 12 mm, met verdraai-beveiliging, type K-LU	

**Elektrische installatie**

**Aansluitschema's**

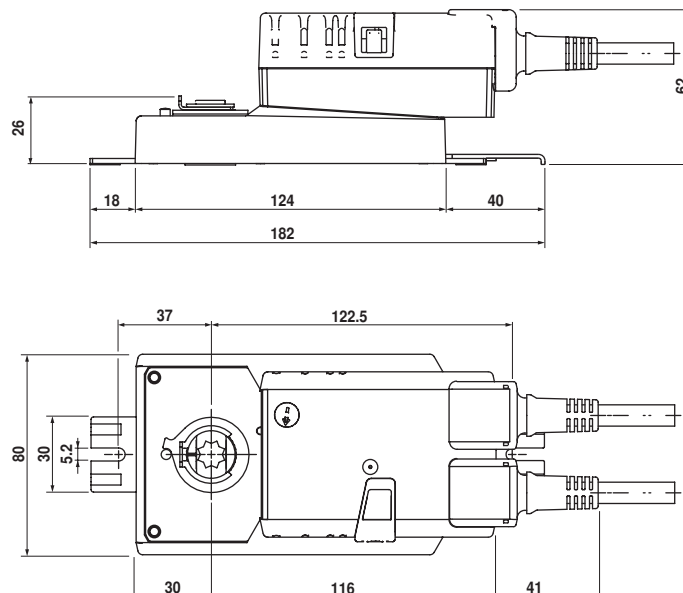
**Opmerkingen**

- Let op 230 V!
- Parallelaansluiting meerdere aandrijvingen mogelijk. Vermogen in acht nemen.



**Afmetingen [mm]**

**Maatschetsen**



Klepas	Lengte	⚡
	min. 20	12 of 8 (met inzetstuk)