

Rotatieve aandrijving voor het verstellen van luchtkleppen en roosters in ventilatie- en klimaatsystemen

- Luchtkleppen tot ca. 0,6 m²
- Draaimoment 3 Nm
- Voedingsspanning AC/DC 24 V
- Aansturing: Modulerend DC 0 ... 10 V, Standterugmelding DC 2 ... 10 V
- Asverbinding: Vierkantverbinding 12 mm of 8 mm (met inzetstuk)



Technische gegevens

Elektrische gegevens	Voedingsspanning	AC 24 V, 50/60 Hz DC 24 V	
	Functiebereik	AC/DC 19,3 ... 28,8 V	
	Verbruik	Werking	1,5 W @ nominaal moment
		Ruststand	0,5 W
Dimensionering		3 VA	
	Aansluiting	Kabel 1 m, 4 x 0,75 mm ²	
Mechanische gegevens	Draaimoment	Min. 3 Nm (bij nominale voedingsspanning)	
	Aansturing	Stuursignaal Y	DC 0 ... 10 V, ingangswaerstand typisch 100 kΩ
		Werkbereik	DC 2 ... 10 V = 0 ... 330° ↺
	Standterugmelding (meetspanning U)	DC 2 ... 10 V, max. 1 mA	
	Gelijkloop	±5%	
	Draaizin	Naar keuze met schakelaar	
	Looprichting bij Y = 0 V	Bij schakelaarinstelling ↺ resp. ↻	
	Handverstelling	Handverstelling met drukknop, zelfherstellend	
	Draaihoek	0 ... 330° ↺, vast ingesteld	
	Looptijd	150 s / 360° ↺	
	Geluidsniveau	Max. 35 dB (A)	
	Asverbinding	Vierkantverbinding 12 mm of 8 mm (met inzetstuk)	
	Veiligheid	Beschermingsklasse	III veiligheidslaagspanning
Beschermingsgraad		IP54 in alle montagestanden	
EMC		CE volgens 89/336/EEC	
Werking		Type 1 (EN 60730-1)	
Stootspanning		Voeding	0,8 kV (EN 60730-1)
		Aansturing	0,8 kV (EN 60730-1)
Vervuilinggraad omgeving		3 (volgens EN 60730-1)	
Omgevingstemperatuur		-30 ... +50 °C	
Opslagtemperatuur		-40 ... +80 °C	
Omgevingsvochtigheid		95% r.v., niet condenserend (EN 60730-1)	
Onderhoud		Onderhoudsvrij	
Afmetingen / gewicht	Afmetingen	Zie «afmetingen» op pagina 2	
	Gewicht	Ca. 650 g	

Veiligheidsaanwijzing

- De klepaandrijving mag niet voor toepassingen buiten het gespecificeerde inzet-bereik, in het bijzonder niet in vliegtuigen en dergelijke, gebruikt worden.
- De montage dient door deskundigen te geschieden. Bij montage dient de bijbehorende gebruiksaanwijzing te worden opgevolgd.
- Het apparaat mag alleen door de fabrikant worden geopend. De aandrijving bevat geen onderdelen, die door de gebruiker uitwisselbaar of repareerbaar zijn.
- De borging van de draaihoekbegrenzing mag niet verwijderd worden.
- Er mogen geen mechanische onderdelen opgebouwd worden, welke door BELIMO niet voor de LU24A-SR bedoeld zijn.

Veiligheidsaanwijzing

vervolg

- De kabel mag niet van het apparaat verwijderd worden.
- Bij het bepalen van het benodigde draaimoment van luchtkleppen moeten de gegevens van de kleppenfabrikant (oppervlakte, constructie en inbouwplaats) en de luchttechnische voorwaarden in acht worden genomen.

Productkenmerken

Werking	De aandrijving wordt met een signaal DC 0 ... 10 V aangestuurd en loopt naar de door het stuur-sig-naal ingegeven stand. De meetspanning U dient voor elektrische aanwijzing van de klepstand 0... 100% en als volgstuursig-naal voor meerdere aandrijvingen.
Eenvoudige directe montage	Directe montage op vierkantverbinding op klepassen 12 mm of 8 mm (met inzetstuk). Optioneel kan de aandrijving ook met vierkantverbinding van 10 mm of een klem-bok 8 ... 12 mm worden uitgerust (zie «toe-behoren»).
Handverstelling	Handverstelling met zelfherstellende drukknop mogelijk (ontkoppeling zolang er gedrukt wordt).
Hoge bedrijfszekerheid	De aandrijving is overbelastingsbeveiligd, heeft geen eindschakelaars nodig en blijft bij de aanslag automatisch staan.

Toebehoren

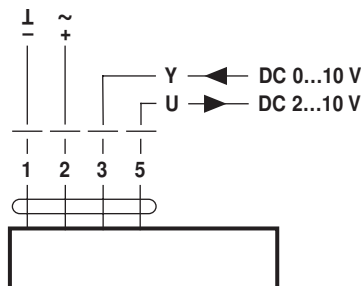
	Beschrijving	Datablad
Elektrisch toebehoren	Standstellers, type SGA24, SGF24 en SGE24	T2 - SG..24
	Regelbereikvormer SBG24	T2 - SBG24
	Standaanwijzer, type ZAD24	T2 - ZAD24
Mechanisch toebehoren	Vierkantverbinding inzetstuk 10 x 10 mm, type ZF10-LU	
	Klem-bok met klem-bereik 8 ... 12 mm, met verdraai-beveiliging, type K-LU	

Elektrische installatie

Aansluitschema's

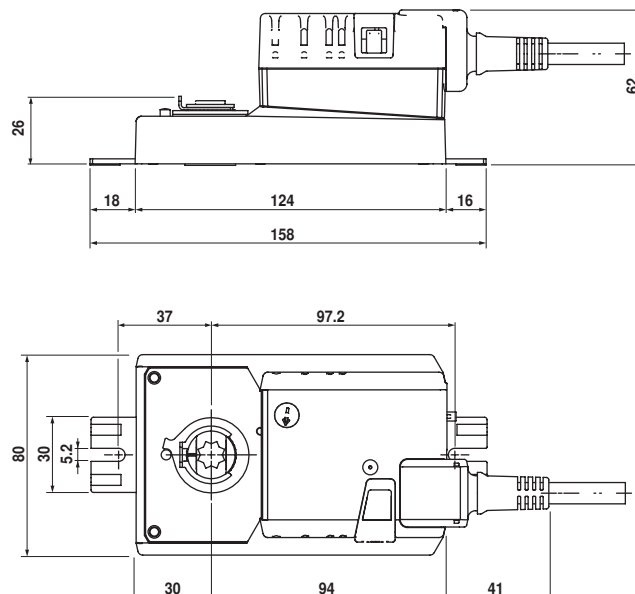
Opmerkingen

- Aansluiting via veiligheidstran-sformator.
- Parallelaansluiting meerdere aandrijvingen mogelijk. Vermogen in acht nemen.



Afmetingen [mm]

Maatschetsen



Klepas	Lengte	⬥
	min. 20	12 of 8 (met inzetstuk)