

Rotatieve aandrijving voor het verstellen van luchtkleppen en roosters in ventilatie- en klimaatsystemen

- Luchtkleppen tot ca. 0,6 m²
- Draaimoment 3 Nm
- Voedingsspanning AC/DC 24 V
- Aansturing: open-dicht of 3-punts
- Asverbinding: vierkantverbinding 12 mm of 8 mm (met inzetstuk)



Technische gegevens

Elektrische gegevens	Voedingsspanning	AC 24 V, 50/60 Hz DC 24 V	
	Functiebereik	AC/DC 19,3 ... 28,8 V	
	Verbruik	Werking	1 W @ Nominaal moment
		Ruststand	0,5 W
Dimensionering		2,5 VA	
	Aansluiting	Kabel 1 m, 3 x 0,75 mm ²	
Mechanische gegevens	Draaimoment	Min. 3 Nm (bij nominale voedingsspanning)	
	Draaizin	Naar keuze met schakelaar 0 resp. 1	
	Handverstelling	Handverstelling met drukknop, zelfherstellend	
	Draaihoek	Oneindig (instelbaar 0 ... 330°↯ met draaihoekbegrenzing ZDB-LU)	
	Looptijd	150 s / 360°↯	
	Geluidsniveau	Max. 35 dB (A)	
	Asverbinding	Vierkantverbinding 12 mm of 8 mm (met inzetstuk)	
Veiligheid	Beschermingsklasse	III veiligheidslaagspanning	
	Beschermingsgraad	IP54 in alle montagestanden	
	EMC	CE volgens 89/336/EEC	
	Werking	Type 1 (EN 60730-1)	
	Stootspanning	0,8 kV (EN 60730-1)	
	Vervuilingsgraad omgeving	3 (EN 60730-1)	
	Omgevingstemperatuur	-30 ... +50°C	
	Opslagtemperatuur	-40 ... +80°C	
	Omgevingsvochtigheid	95% r.v., niet condenserend (EN 60730-1)	
	Onderhoud	Onderhoudsvrij	
	Afmetingen / gewicht	Afmetingen	Zie «afmetingen» op pagina 2
Gewicht		Ca. 650 g	

Veiligheidsaanwijzing

- De klepaandrijving mag niet voor toepassingen buiten het gespecificeerde inzet-bereik, in het bijzonder niet in vliegtuigen en dergelijke, gebruikt worden.
- De montage dient door deskundigen te geschieden. Bij montage dient de bijbehorende gebruiksaanwijzing te worden opgevolgd.
- Het apparaat mag alleen door de fabrikant worden geopend. De aandrijving bevat geen onderdelen die door de gebruiker uitwisselbaar of repareerbaar zijn.
- Er mogen geen mechanische onderdelen opgebouwd worden, welke door BELIMO niet voor de LU24A bedoeld zijn.
- De kabel mag niet van het apparaat verwijderd worden.
- Bij het bepalen van het benodigde draaimoment van luchtkleppen moeten de gegevens van de kleppenfabrikant (oppervlakte, constructie en inbouwplaats) en de luchttechnische voorwaarden in acht worden genomen.
- Het apparaat bevat elektrische en elektronische componenten en mag niet als huisvuil verwijderd worden. De plaatselijk geldende actuele wetgeving dient in acht te worden genomen.

Productkenmerken

- Eenvoudige directe montage** Directe montage op vierkantverbinding op kleppen 12 mm of 8 mm (met inzetstuk). Optioneel kan de aandrijving ook met vierkantverbinding van 10 mm of een klembok 8 ... 12 mm worden uitgerust (zie «toebehoren»).
- Handverstelling** Handverstelling met zelfherstellende drukknop mogelijk (ontkoppeling zolang er gedrukt wordt).
- Instelbare draaihoek** De draaihoek van de rotatieve aandrijving kan met mechanische aanslagen in 10°-stappen tussen 0 en 330° ingesteld worden..
- Hoge bedrijfszekerheid** De aandrijving is overbelastingsbeveiligd, heeft geen eindschakelaars nodig en blijft bij de aanslag automatisch staan.

Toebehoren

Beschrijving

- Mechanisch toebehoren** Vierkantverbinding inzetstuk 10 x 10 mm, type ZF10-LU
Klembok met klembereik 8 ... 12 mm, met verdraaibeveiliging, type K-LU
Draaihoekbegrenzer ZDB-LU, 0 ... 330°, type ZDB-LU

Elektrische installatie

Aansluitschema's

Opmerkingen

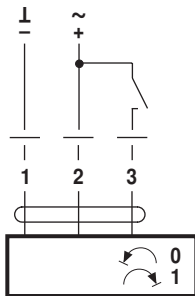
- Aansluiting via veiligheidstransformator.
- Parallelaansluiting meerdere aandrijvingen mogelijk. Vermogen in acht nemen.



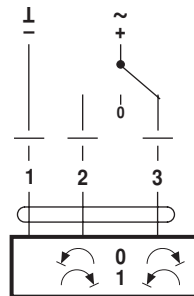
Draazin



Open-dicht aansturing

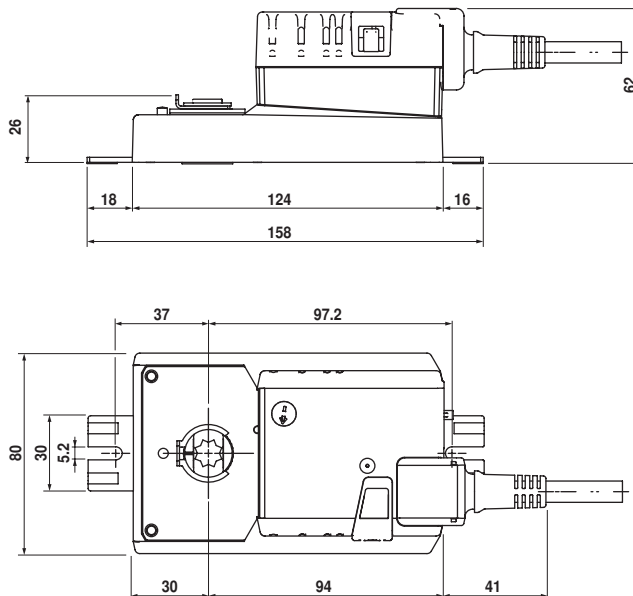


3-punts aansturing



Afmetingen [mm]

Maatschetsen



Klepas	Lengte	⊖
	min. 20	12 of 8 (met inzetstuk)