

Raumtemperaturregler RR4

- Proportionalregler Heizen/Kühlen, 2 stetige Ausgänge
- Kompaktbauweise mit integriertem Temperatursensor
- Regelsignal 0... 10 Vdc (dw, dw/uw), einstellbare P-Bänder
- Einstellbare energiefreie Zone
- Spannungsversorgung 24 Vac
- Elegantes, formschönes Gehäuse

Mit integriertem Fühler und formschönem Gehäuse besonders geeignet zur Temperaturregelung im Komfortbereich wie Büro- oder Wohnraum. Der P-Regler wird vorwiegend in Lüftungsanlagen zur Ansteuerung von **Stetigen Stellantrieben ♦ VAV-Systemen ♦ Lüftungsgeräten** eingesetzt. Durch einstellbare energiefreie Zone können die Ausgänge

- in Sequenz arbeiten [//] [V]
- im Startpunkt überlappen [X]
- mit "energiefreier Zone" arbeiten [_] [/_]

Weitere Merkmale des RR4 sind:

- Mechanische Regelbereichseingrenzung im Einstellknopf
- Betrieb mit externem Fühler optional möglich
- Interne SollwertEinstellung optional (z. B. bei Publikumsverkehr)

Technische Daten	RR4
Speisespannung	24 Vac, ±15 %
Leistungsaufnahme	1 VA
Ausgangssignal	2 x 0...10 Vdc (Bezugspotenzial Kl. 1 ⊥)
Y1 Klemme 3	(dw) steigt t_R - steigt Y1
Y2 Klemme 4	(uw) steigt t_R - fällt Y2
Y2 Klemme 5	(dw) steigt t_R - steigt Y2
Ausgangsstrom	2 mA, je Ausgang
Regelbereich	+21 °C, ±5 K
Sollwertkorrektur SK	±5 K, intern einstellbar
P-Band XP1 und XP2	1...6 K (Werkseinst. 2 K)
Energiefreie Zone	-3 K... +6 K (Werkseinst. +1 K)
Temperaturfühler	KTY (2000 Ohm bei +25 °C)
Umgebungstemp.	Betrieb 0... +50 °C; Lager -10...+70 °C
Anschlusstechnik	Schraubklemmen 2,5 mm ²
Gehäusematerial	Deckel ABS, Sockel PC
Gehäusefarbe	elektroweiß (ähnl. RAL1013)
Schutzart	IP30
EMV-Störaussend.	erfüllt EN 55011/03.91 (B)
Gewicht	ca. 75 g

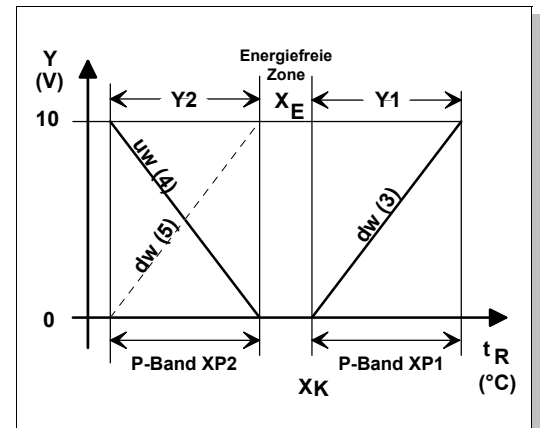
Bestellinformation:	
RR4/21.5	Regelbereich 21°C, ±5 K, mit Schwellpfeilen
RR4/21.5-10000	für externen Fühler
RR4/21.5-01000	SollwertEinstellung intern
RR4/21.5-00100	Deckel reinweiß (ähnl. RAL9010)

Andere Kombinationen und Ausführungen möglich z. B.: **RR4/21.5-.....-C** wie oben, jedoch mit farbigen Schwellpfeilen blau/rot

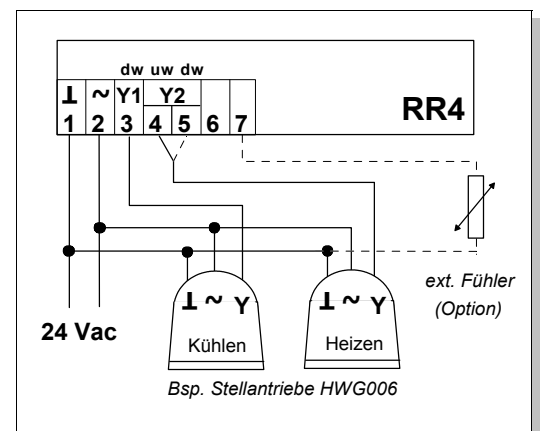
Fett = Vorzugssortiment, *kursiv* = Sonderausführung (längere Lieferzeiten)



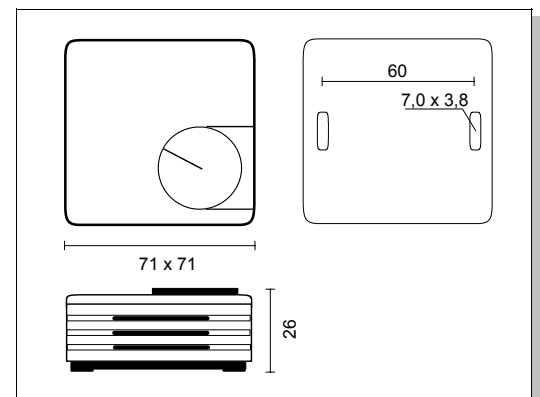
Funktionsdiagramm:



Anschlussschema:



Abmessungen:



Inbetriebnahme RR4

◆ ○ = Siehe Einstellfunktionen

◆ 1: Sollwertsteller

Sollwerteneinstellung XK durch den Nutzer (s. Technische Daten S. 8 "Regelbereich")

◆ 2: P-Band von Y1 XP1

Empfindlichkeit der Regelstrecke Kühlen

◆ 3: Sollwertkorrektur SK

Anpassungsmöglichkeit der Werksjustage an räumliche Gegebenheiten.

◆ 5: P-Band von Y2 XP2

Empfindlichkeit der Regelstrecke Heizen

◆ 6: Energiefreie Zone XE

Bereich ohne aktives Signal (Totzone).

Regelbereichseingrenzung mechanisch



- Einstellknopf abziehen
- Anschläge Richtung Zentrum schieben
- Bereich einstellen und einrasten lassen
- Einstellknopf in korrekter Stellung aufsetzen
- Anschläge prüfen

Anschluss eines externen Fühler

Bei der Option ... -10000 können als externe Temperaturfühler alle Fühler der Reihe F..11 verwendet werden. Der Anschluss erfolgt zwischen Klemme 7 und der Klemme 1 als Bezugspotenzial.

Montagehinweis

Der Regler sollte so im Raum montiert werden, dass er möglichst alle Einflüsse auf die Raumtemperatur erfassen kann. Eine Montage hinter Vorhängen oder in der Nähe von Kühl- oder Heizflächen führt zu Regelabweichungen.

Einstellfunktionen

