



Raumtemperaturregler RRA2 / RRB2

mit integriertem Temperaturfühler, stetiges Ausgangssignal mit einstellbarem P-Band und umschaltbarem Wirksinn Heizen / Kühlen
Gehäuse CLASSIC: 71 x 71 mm

Datenblatt

Technische Daten

Elektrisch	Speisespannung Dimensionierung Ausgang RRA2 Ausgang RRB2	24 Vac/dc $\pm 15\%$ <0,3 VA 2...10 Vdc, max. 2 mA 0...10 Vdc, max. 2 mA, mit Signalbegrenzung für minimale oder maximale Klappenöffnung
Funktionen	Wirksinnschalter K Kühlen Wirksinnschalter H Heizen Sollwertkorrektur SK P-Band XP	(dw) steigt tR - steigt Y (uw) steigt tR - sinkt Y ± 5 K, intern einstellbar 1...8 K (Werkseinstellung 2 K)
Sicherheit	Schutzart Schutzklasse EMV-Störaussend. Umgebungstemperatur CE-Konformität	IP30 III (Schutzkleinspannung) erfüllt EN 55011/03.91 (B) Betrieb 0...+50° C; Lager -10...+70° C nach 89/336/EWG
Mechanisch	Anschlusstechnik Gehäuse Gewicht	Schraubklemmen 2,5 mm ² 71 x 71 mm, perlweiß (ähnlich RAL1013) oder reinweiß (ähnlich RAL9010) ca. 75 g

Produktmerkmale

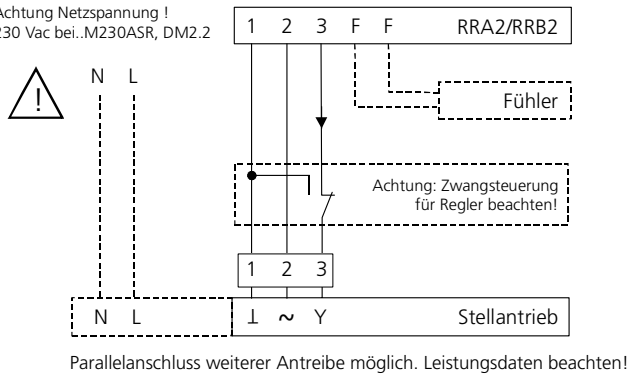
Anwendung	Der Temperaturregler wird vorzugsweise zur Ansteuerung von stetigen Stellantrieben in haustechnischen Lüftungs- und Klimaanlage eingesetzt.
Regelfunktion	1 stetiger Ausgang mit Proportionalfunktion
Regelsignal	umschaltbar (Heizen / Kühlen)
Versorgung	24 Vac/dc (oder vom geeigneten Antrieb; freigegeben sind ..M230ASR, DM 2.2)

Bestellinformation

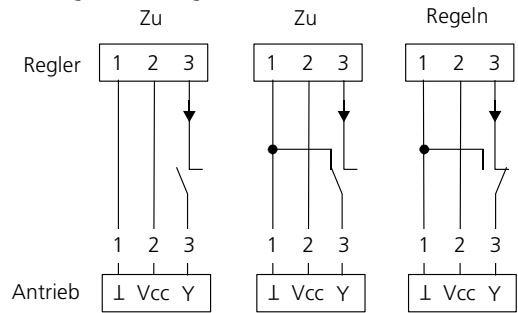
	Bereich	Signal	Ausführung
RRA2/5.35	5...35° C	2...10 Vdc	Standard, perlweiß
RRA2/5.35-00100	5...35° C	2...10 Vdc	Standard, reinweiß
RRA2/5.35-10000	5...35° C	2...10 Vdc	Sonderausführung, für externen Fühler, perlweiß
RRA2/5.35-10100	5...35° C	2...10 Vdc	Sonderausführung, für externen Fühler, reinweiß
RRA2/5.35-01000	5...35° C	2...10 Vdc	Sonderausführung, Einstellskala innen, perlweiß
RRA2/5.35-01100	5...35° C	2...10 Vdc	Sonderausführung, Einstellskala innen, reinweiß
RRB2/5.35	5...35° C	0...10 Vdc	Standard, perlweiß, Min.-Max.-Begrenzung Y-Signal
RRB2/5.35-00100	5...35° C	0...10 Vdc	Standard, reinweiß, Min.-Max.-Begrenzung Y-Signal
RRB2/5.35-10000	5...35° C	0...10 Vdc	Sonderausführung, für externen Fühler, perlweiß, Min.-Max.-Begrenzung Y-Signal
RRB2/5.35-10100	5...35° C	0...10 Vdc	Sonderausführung, für externen Fühler, reinweiß, Min.-Max.-Begrenzung Y-Signal
RRB2/5.35-01000	5...35° C	0...10 Vdc	Sonderausführung, Einstellskala innen, perlweiß, Min.-Max.-Begrenzung Y-Signal
RRB2/5.35-01100	5...35° C	0...10 Vdc	Sonderausführung, Einstellskala innen, reinweiß, Min.-Max.-Begrenzung Y-Signal

Schaltschema

Achtung Netzspannung!
230 Vac bei...M230ASR, DM2.2

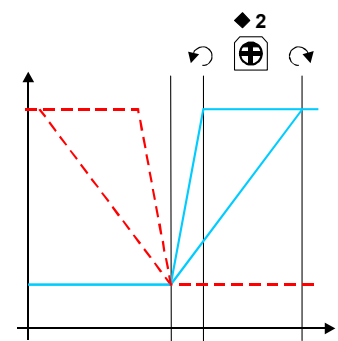
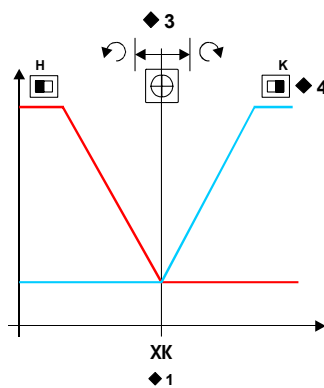
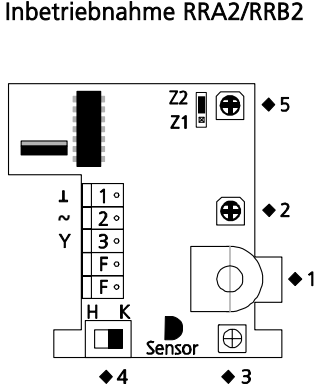


Zwangssteuerung



Achtung! Ein Kurzschluss des Y-Signals 3 und Ground 1 ist unzulässig!

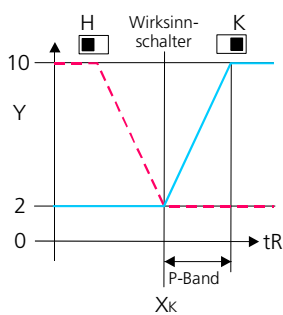
Inbetriebnahme RRA2/RRB2



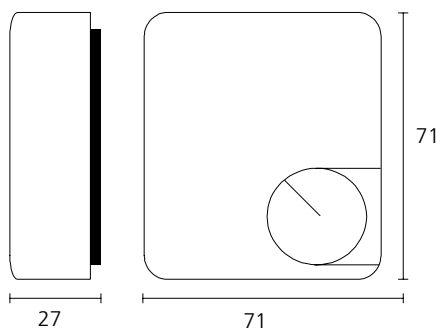
- 1 Sollwertversteller
- 2 P-Band XP
- 3 Sollwertkorrektur SK
- 4 Umschalter H / K
- 5 Min.-Max.-Begrenzung

- Einstellknopf abziehen
- Anschläge Richtung Zentrum schieben
- Bereich einstellen und einrasten lassen
- Einstellknopf in korrekter Stellung aufsetzen
- Anschläge prüfen

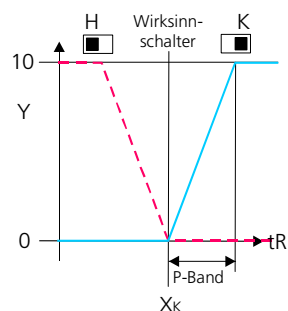
RRA2 Funktionsdiagramm



Abmessungen (mm)



RRB2 Funktionsdiagramm



RRB2 Min.-Max.-Begrenzung

