

Regler Wandmontage RW4

- Proportionalregler Heizen/Kühlen, 2 stetige Ausgänge
- Für Feuchtraumeinsatz geeignet
- Regelsignal 0... 10 Vdc (dw, dw/uw), einstellbare P-Bänder
- Einstellbare energiefreie Zone
- Spannungsversorgung 24 Vac
- Robustes Industriegehäuse IP54

Mit ihrer robusten Bauweise besonders geeignet zur Temperaturregelung bei rauen Umgebungsbedingungen (z.B. Industriehallen, Tierställe) oder innerhalb feuchter Räume.

Der P-Regler wird vorwiegend in Lüftungsanlagen zur Ansteuerung von **Stetigen Stellantrieben** ♦ **VAV-Systemen** ♦ **Lüftungsgeräten** eingesetzt. Durch einstellbare Energiefreie Zone können die Ausgänge

- in Sequenz arbeiten [//] [V]
- im Startpunkt überlappen [X]
- mit "energiefreier Zone" arbeiten [\ /] [/ /]

Weitere Merkmale RW4:

- Spanzangenknopf zur SollwertEinstellung
- Applikation mit integriertem - feuchtigkeitsdichtem - Raumfühler

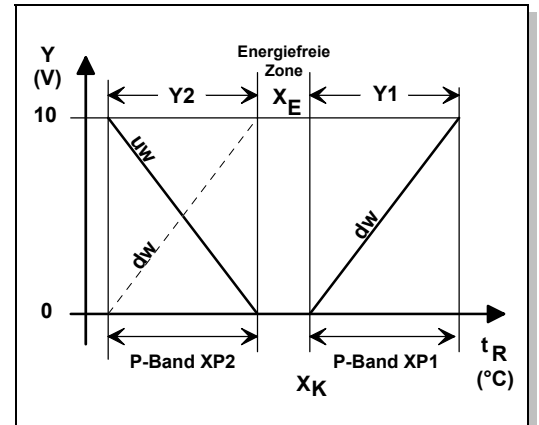
Technische Daten	RW4
Speisespannung	24 Vac, ±15 %
Leistungsaufnahme	1 VA
Ausgangssignal Kl. 3 Kühlen Kl. 4 Heizen	2 x 0...10 Vac (Bezugspotenzial Kl. 1 ⊥) (dw) steigt t_R - steigt Y1 (uw) steigt t_R - fällt Y2 - umsteckbar auf dw
Ausgangsstrom	2,5 mA, je Ausgang
Regelbereich	siehe Bestellinformation
Sollwertkorrektur SK	±5 K, intern einstellbar
P-Band XP1 und XP2	1...8 K (Werkseinst. 2 K)
Energiefreie Zone	-3 K... +7 K (Werkseinst. +1 K)
Temperaturfühler	Alle Fühler der Reihe F..11 einsetzbar
Umgebungstemp.	Betrieb 0...+50 °C; Lager -10...+70 °C
Anschlusstechnik	Schraubklemmen 2,5 mm ²
Gehäuse	grau, halogenfreies Aminoplast
Schutzart	IP54
EMV-Störaussend.	erfüllt EN 55011/03.91 (B)
Gewicht	170 g

Bestellinformation	
RW4/21.5	Regelbereich +21 °C, ±5 K Pfeilskala rot-blau auf schwarzem Grund
RW4/0.40	Regelbereich 0...+40 °C
<i>RW4/.....-A4015</i>	<i>wie oben, jed. mit integriertem Raumfühler</i>
OEM-Lösung	
<i>RW4/21.5-A4037</i>	<i>Einbau-Set mit 2 HWG006 und Fühler FL11</i>

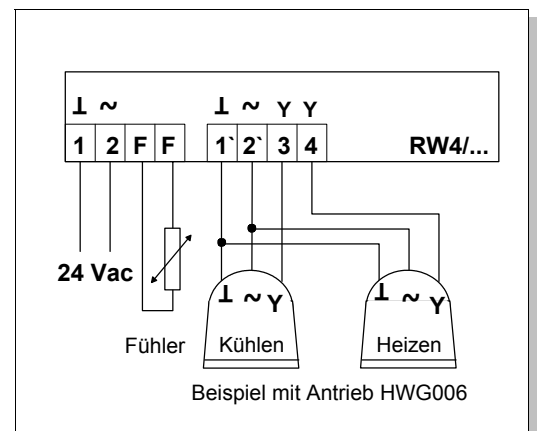
Fett = Vorzugssortiment, kursiv = Sonderausführung (längere Lieferzeiten)



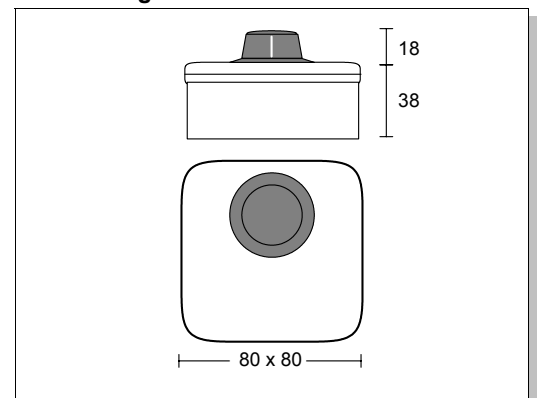
Funktionsdiagramm:



Anschlussschema:



Abmessungen:



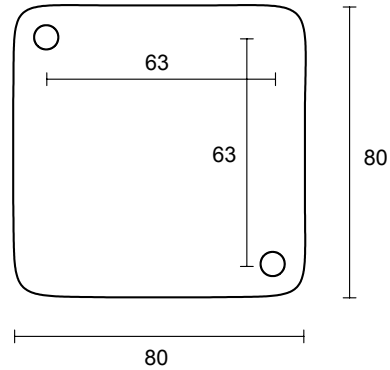
Inbetriebnahme RW4

- ◆ ○ = Siehe Einstellfunktionen
- ◆ **1: Sollwertsteller**
Sollwerteinstellung XK durch den Nutzer (s. Technische Daten S. 14 "Regelbereich")
- ◆ **2: P-Band von Y1 XP1**
Empfindlichkeit der Regelstrecke Kühlen
- ◆ **3: Sollwertkorrektur SK**
Anpassungsmöglichkeit der Werksjustage an Umgebungsbedingungen der Fühler.
- ◆ **5: P-Band von Y2 XP2**
Empfindlichkeit der Regelstrecke Heizen
- ◆ **6: Energiefreie Zone XE**
Bereich ohne aktives Signal (Totzone).
- **7: Wirksinn Heizen uw/dw**
Umschaltmöglichkeit Wirksinn Y-Signal direkt wirkend / umgekehrt wirkend.

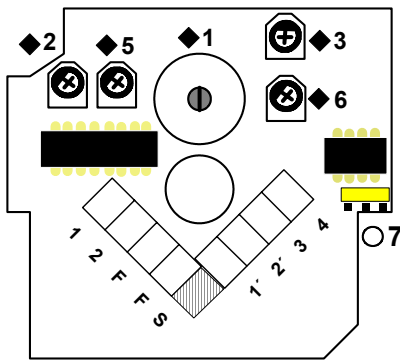
Montagehinweis:

Der Spannzangenknopf ist bei der Auslieferung nur lose aufgesteckt sodass er sich leicht abziehen lässt. Danach kann die Zentralschraube herausgedreht und der Deckel abgenommen werden. Nach erfolgter Montage und anschließern der Kabel wird der Deckel aufgesetzt, die Schraube angezogen und der Spannzangenknopf ausgerichtet (Skalenmarkierung muss mit der, in der Achse eingefrästen Nut, korrespondieren). Nach dem Ausrichten wird die Spannzangenbefestigung angezogen (SW10) und die Kappe vom Drehknopf aufgesteckt.

Bohrplan:



Einstellfunktionen



Platine

