



## Temperaturregler für Wandmontage RWA2 / RWB2

für externe Fühler, stetiges Ausgangssignal,  
mit einstellbarem P-Band und umschaltbarem Wirksinn Heizen / Kühlen  
Gehäuse: 80 x 80 mm

### Datenblatt

#### Technische Daten

Elektrisch	Speisespannung	24 Vac/dc $\pm 15\%$
	Dimensionierung	<0,3 VA
	<b>Ausgang RWA2</b>	2...10 Vdc, max. 2 mA
	<b>Ausgang RWB2</b>	0...10 Vdc, max. 2 mA, mit Signalbegrenzung für minimale oder maximale Klappenöffnung
Funktionen	Wirksinnschalter K (Kühlen)	(dw) steigt tR - steigt Y
	Wirksinnschalter H (Heizen)	(uw) steigt tR - sinkt Y
	Sollwertkorrektur SK	$\pm 5$ K, intern einstellbar
	P-Band XP	1...8 K (Werkseinstellung 2 K)
	Temperaturfühler	externe Fühler der Reihe F..11 (bzw. integrierter Fühler bei den Sonderausführungen RWA2/0.40-A4015 und RWB2/0.40-A4015)
Sicherheit	Schutzart	IP54
	Schutzklasse	III (Schutzkleinspannung)
	EMV-Störaussendung	erfüllt EN 55011/03.91 (B)
	Umgebungstemperatur	Betrieb 0...+50° C; Lager -10...+70° C
	CE-Konformität	nach 89/336/EWG
Mechanisch	Anschlussstechnik	Schraubklemmen 2,5 mm <sup>2</sup>
	Gehäuse	80 x 80 mm, grau, halogenfreies Aminoplast
	Gewicht	ca. 170 g

#### Produktmerkmale

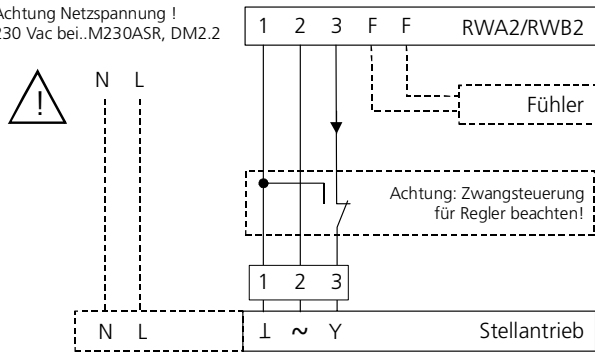
Anwendung	Der Temperaturregler wird vorzugsweise zur Ansteuerung von stetigen Stellantrieben in haustechnischen Lüftungs- und Klimaanlage eingesetzt.
Regelfunktion	1 stetiger Ausgang mit Proportionalfunktion
Regelsignal	umschaltbar (Heizen / Kühlen)
Versorgung	24 Vac/dc (oder vom geeigneten Antrieb; freigegeben sind ..M230ASR, DM 2.2)

#### Bestellinformation

	Bereich	Signal	Ausführung
RWA2/0.40	0...+40° C	2...10 Vdc	Standard
RWA2/20.80	+20...+80° C	2...10 Vdc	Standard
RWA2/-20.40	-20...+40° C	2...10 Vdc	Sonderausführung
RWA2/0.40-A4015	0...+40° C	2...10 Vdc	Sonderausführung, <i>mit integrierter Temperaturfühler</i>
RWB2/0.40	0...+40° C	0...10 Vdc	Standard, Min.-Max.-Begrenzung Y-Signal
RWB2/20.80	+20...+80° C	0...10 Vdc	Standard, Min.-Max.-Begrenzung Y-Signal
RWB2/-20.40	-20...+40° C	0...10 Vdc	Sonderausführung, Min.-Max.-Begrenzung Y-Signal
RWB2/0.40-A4015	0...+40° C	0...10 Vdc	Sonderausführung, <i>mit integrierter Temperaturfühler</i>

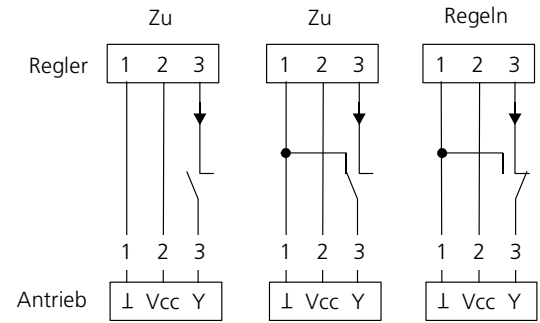
### Schaltschema

Achtung Netzspannung!  
230 Vac bei...M230ASR, DM2.2



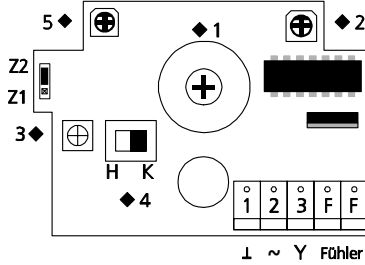
Parallelschluss weiterer Antriebe möglich. Leistungsdaten beachten!

### Zwangsteuerung

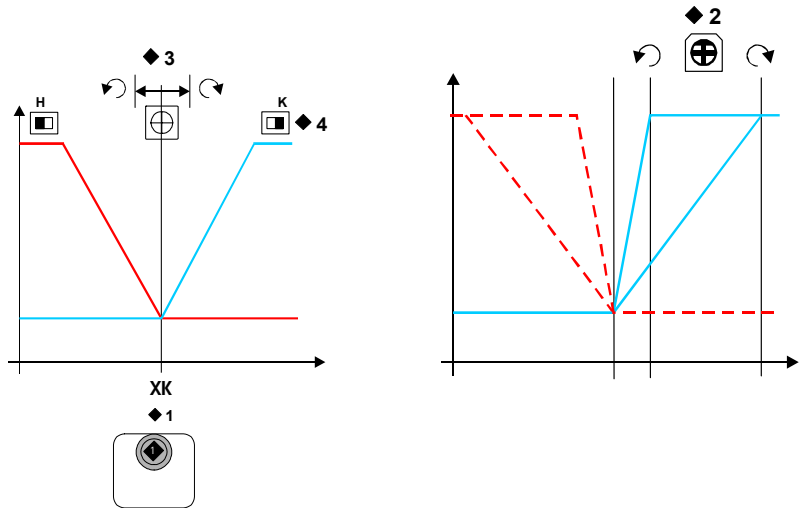


Achtung! Ein Kurzschluss des Y-Signals 3 und Ground 1 ist unzulässig!

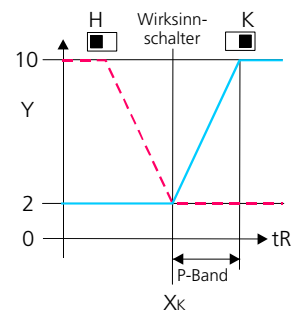
### Inbetriebnahme RWA2/RWB2



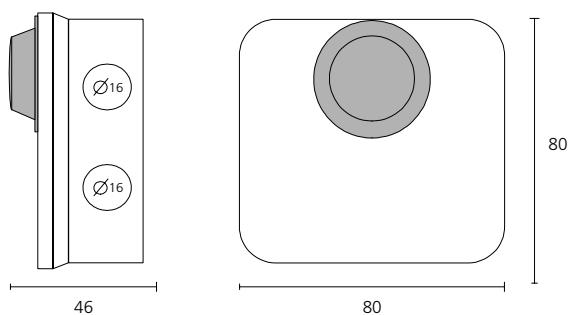
- 1 Sollwertversteller
- 2 P-Band XP
- 3 Sollwert- bzw. Fühlerkorrektur SK
- 4 Umschalter H / K



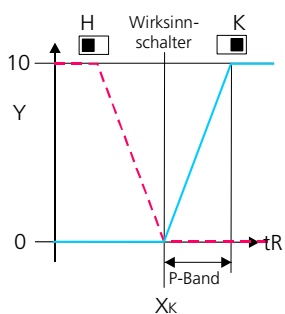
### Funktionsdiagramm RWA2



### Abmessungen (mm)



### Funktionsdiagramm RWB2



### Min.-Max.-Begrenzung (nur RWB2)

