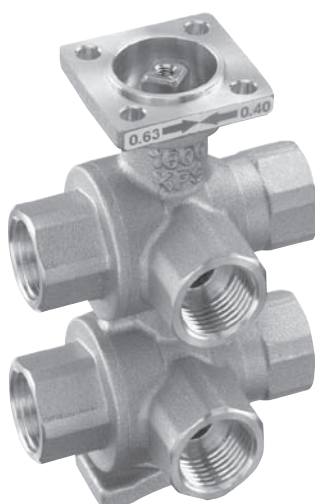


- Regelkogelkranen, 6-weg, met binnendraad
- 2 sequenties (koelen/verwarmen)
 - Met een roterende aandrijving 90°
 - Waterzijdig omschakelen of modulerende regeling van thermische verwarmings- en koelplafonds


Typeoverzicht

Type	DN [mm]	Rp [duim]	k _{vs} (koelen) [m ³ /h]	k _{vs} (verwarmen) [m ³ /h]
EXT-K3B2-025-025	15	1/2"	0,25	0,25
EXT-K3B2-04-025	15	1/2"	0,4	0,25
EXT-K3B2-04-04	15	1/2"	0,4	0,4
EXT-K3B2-063-04	15	1/2"	0,63	0,4
EXT-K3B2-063-063	15	1/2"	0,63	0,63
EXT-K3B2-10-063	15	1/2"	1,0	0,63
EXT-K3B2-10-10	15	1/2"	1,0	1,0
EXT-K3B2-13-10	15	1/2"	1,3	1,0
EXT-K3B2-13-13	15	1/2"	1,3	1,3

Meerdere k_{vs} - combinaties verwarmen/koelen op aanvraag

Technische gegevens

Mechanische gegevens	Media	Koud- en warmwater	
	Mediumtemperatuur	Koudwater +6 ... +25 °C Warmwater +25 ... +50 °C (80 °C / 1h)	
	Toelaatbare druk p _s	1600 kPa	
	Doorstroomkarakteristiek	Lineair	
	Doorstroom	Zie «typeoverzicht»	
	Lekverlies	A, dicht EN 12666-1	
	Pijpaansluiting	Binnendraad volgens ISO 7/1	
	Verschilddruk Δp _{max}	100 kPa	
	Draaihoek	Koelen 0 ... 30° Dode zone 30 ... 60° Verwarmen 60 ... 90°	
	Inbouwstand	Staan tot liggend (betrokken op de spindel)	
	Onderhoud	Onderhoudsvrij	
	Materialen	Armatuur	Gesmeed, messing behuizing
		Sluitlichaam en spindel	Messing verchromd
Spindelafdichting		O-ring, NBR	
Kogelzitting		PTFE, O-ring NBR	
Doorstroomflens		Roestvrijstaal	
Afmetingen / gewichten	Afmetingen	Zie «afmetingen», pagina 3	
	Gewicht	Ca. 1 kg	

Veiligheidsaanwijzing



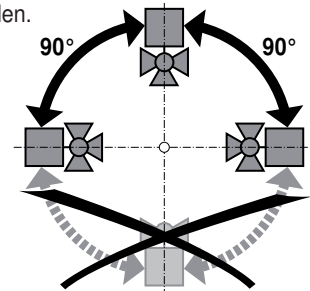
- De kogelkraan is ontworpen als toepassing in verwarmings-, ventilatie- en klimaatsystemen en mag niet voor toepassingen buiten het gespecificeerde inzetbereik, in het bijzonder niet in vliegtuigen en dergelijke, gebruikt worden.
- De montage dient door deskundigen te geschieden. Bij montage dient de bijbehorende gebruiksaanwijzing te worden opgevolgd.
- De kogelkraan bevat geen onderdelen, die door de gebruiker uitwisselbaar of repareerbaar zijn.
- De kogelkraan mag niet als huisvuil verwijderd worden. De plaatselijk geldende actuele wetgeving dient in acht te worden genomen.
- Bij het bepalen van de doorstroomwaarden van corrigerende organen, dient rekening te worden gehouden met de geldende richtlijnen.

Productkenmerken

- Werking** De 6-weg kogelkraan wordt door een roterende aandrijving versteld. De aandrijving wordt aangestuurd met een MP-sigitaal, LON of met 0...10V.
 Wordt het ventiel met de klok mee (tot de aanslag) versteld, dan is de koelsequentie volledig geopend.
 Wordt het ventiel tegen de klok in ($90^\circ \leftarrow$) versteld, dan is de verwarmingsequentie volledig geopend.

Montage instructie

- Aanbevolen inbouwstanden** De regelkogelkraan kan **staand** tot **liggend** ingebouwd worden. Het is niet toegelaten, de regelkogelkraan hangend, dat wil zeggen, met de spindel naar beneden, in te bouwen.

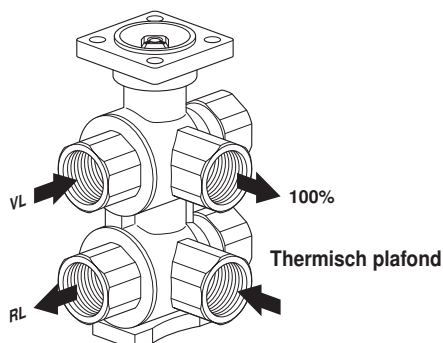


- Eisen aan waterkwaliteit**
- De bepalingen volgens VDI 2035 betreffende waterkwaliteit dienen worden aangehouden.
 - Regelkogelkranen zijn regelorganen. Om een zo lang mogelijke levensduur te bereiken, wordt het gebruik van **filters** aanbevolen.

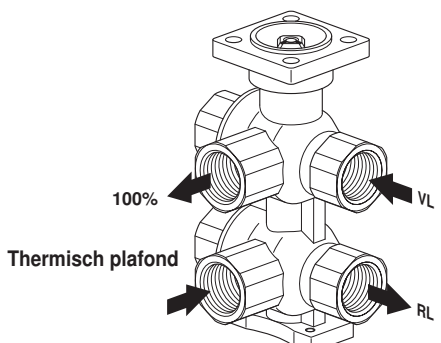
- Onderhoud**
- Kogelkranen en aandrijvingen zijn onderhoudsvrij.
 - Bij eventuele servicewerkzaamheden aan het apparaat moet de voedingsspanning van de aandrijving worden uitgeschakeld (indien nodig elektrische kabel loskoppelen). De pompen van het betreffende pijpleidinggedeelte dienen te worden uitgeschakeld en de bijbehorende afsluiters moeten worden gesloten (indien nodig laten afkoelen en de systeemdruk tot omgevingsdruk reduceren).
 - Een volgende inbedrijfstelling kan eerst plaatsvinden, nadat kogelkraan en aandrijving zijn gemonteerd (volgens de voorschriften) en de pijpleidingen vakkundig zijn gevuld.

- Doorstroomrichting** De doorstroomrichting dient altijd worden aangehouden. De positie van de kogel is door de L-markering op de spindel herkenbaar.

Koelen



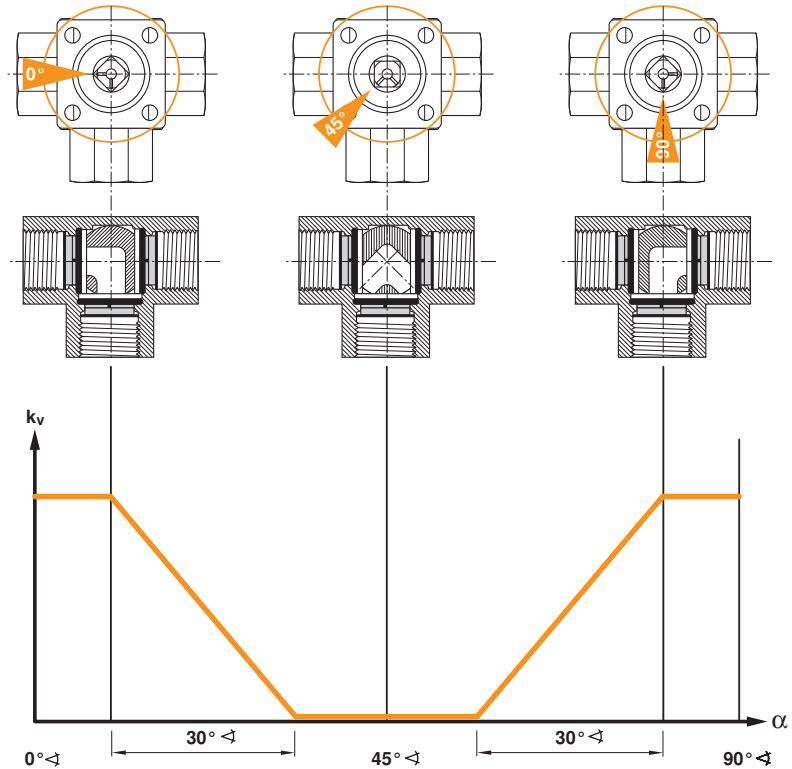
Verwarmen



Montage instructie

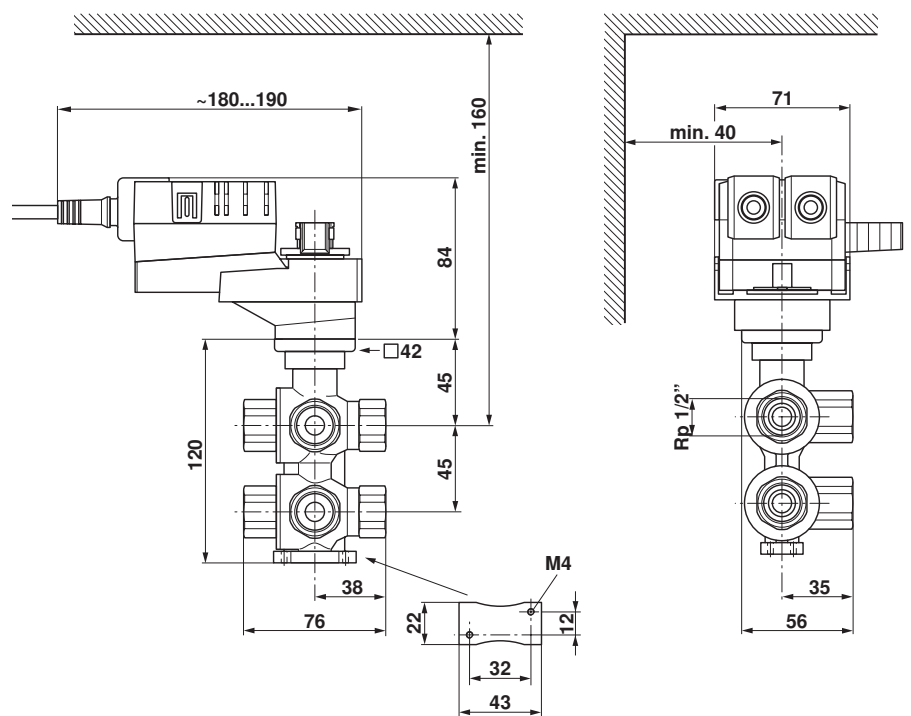
(Vervolg)

Ventielkarakteristiek



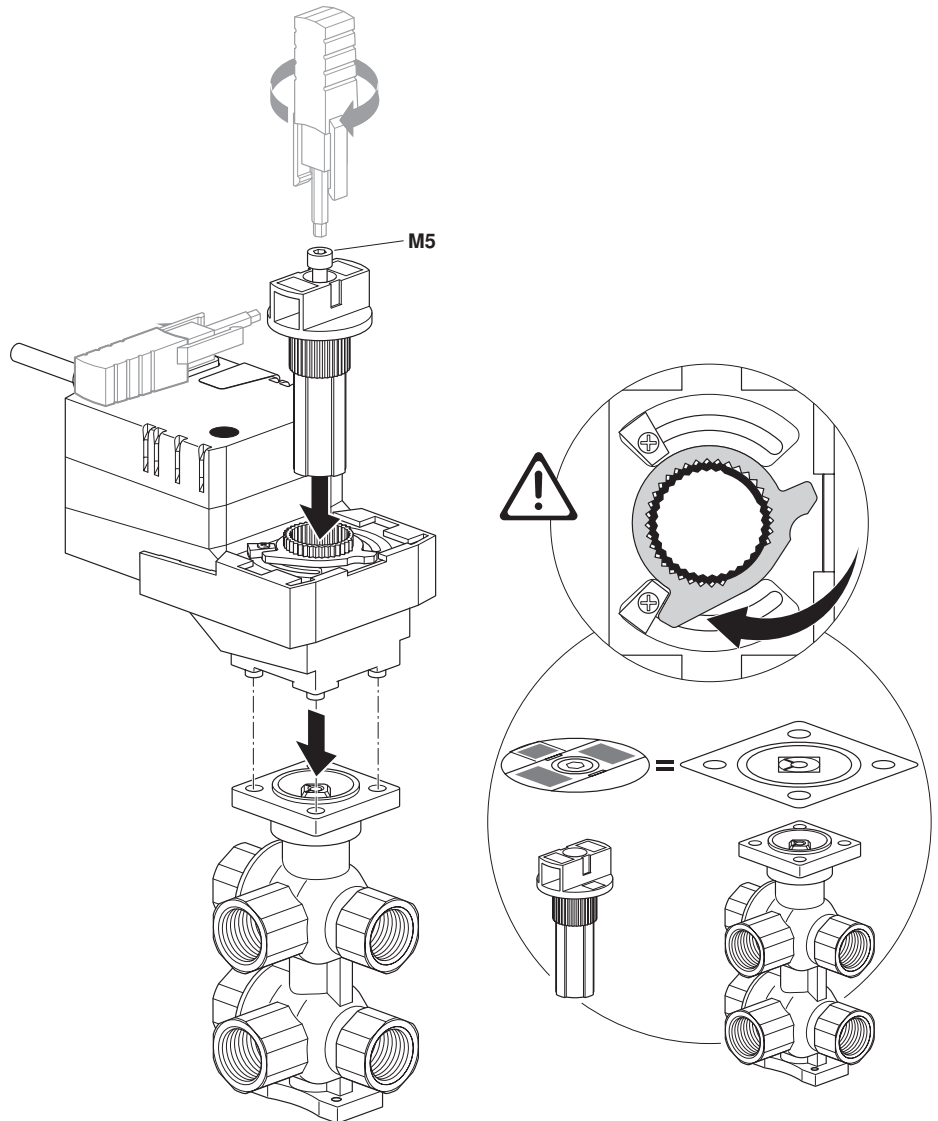
Afmetingen

Maatschetsen met LR..MP/LON



Montage met LR..MP/LON

De positie van de aandrijving moet met de stand van het ventiel overeenstemmen. Daartoe wordt de draaiknop met de wijzers van de klok mee tot de aanslag gedraaid en de contour (T) is gelijk op 90° gedraaid ⊕. De contour (L) op de ventielspindel is ⊕ en is (links en onder) van gelijke dekking. Aansluitend wordt de M5 (inbusbout) handvast gedraaid en de handbediening op automatisch geregeld.

**Uitgebreide documentatie**

- Databladen aandrijvingen
- Montagehandleidingen aandrijvingen
- Projecteringsaanwijzingen (Hydraulische karakteristieken en schakelingen, inbouwvoorschriften, inbedrijfstelling, onderhoud enz.)

Garantie

Dit is een voor Belimo gefabriceerd handelsproduct (Handelsproduct in de zin van Art. 13 der Allgemeinen Geschäftsbedingungen - Belimo AG - CH) en valt daardoor onder de garantie van de betreffende fabrikant.
De garantietermijn bedraagt 2 jaar na leverdatum.