

**Montagehinweis**

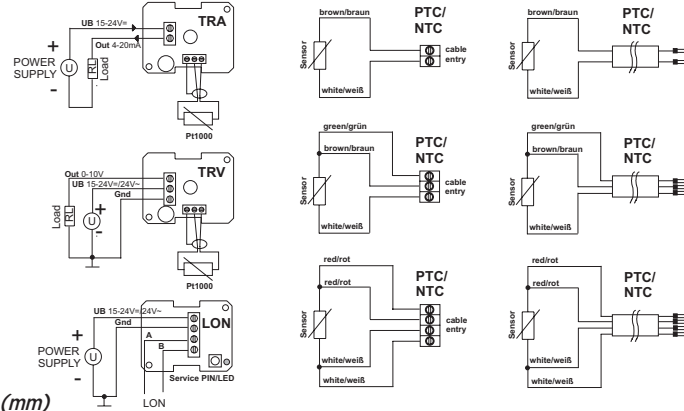
Die Montage erfolgt mittels Spannband. Zur besseren Wärmeübertragung zwischen Fühler und Messmedium, Wärmeleitpaste verwenden. Um Eindringen von Kondensat zu vermeiden, Fühler nach Möglichkeit auf der Rohroberseite montieren. **Bitte beachten Sie auch die allgemeinen Hinweise in unserem INFOBLATT THK.**

**Zubehör optional**

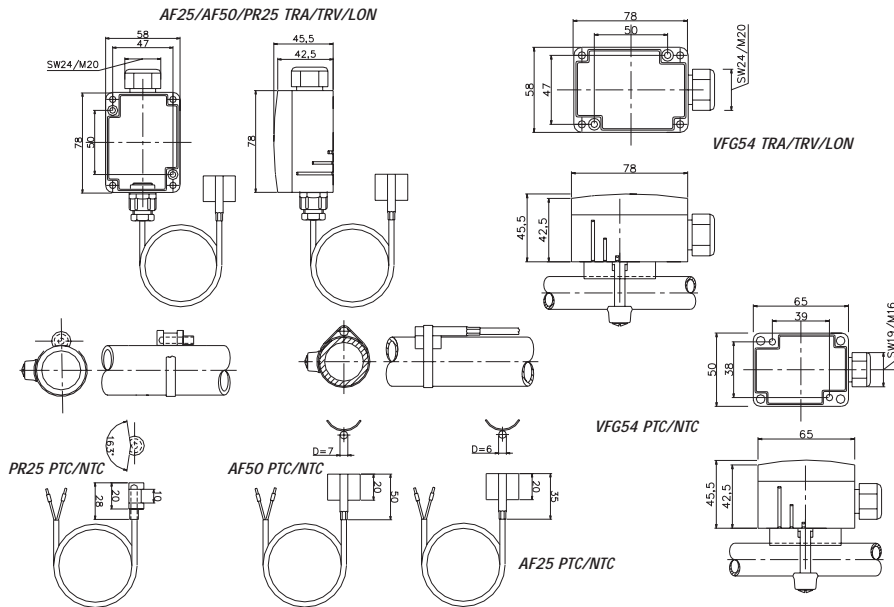
- (SB2\*) Spannband für 2" Rohre und Spritze Wärmeleitpaste ca. 0,5cm<sup>3</sup>
- (SB900) Spannband L=900mm und Spritze Wärmeleitpaste ca. 0,5cm<sup>3</sup>

**Anschlussplan**

Achtung: Bei digitalen Sensoren wie z.B. AD592, SMT160, LM235, DS1820 gilt: braun= plus (+), weiß= minus (-), grün=out



**Abmessungen (mm)**



Anlegetemperaturfühler  
AF25/AF50... PR25... VFG54...



**Anwendung**

Zur Temperaturmessung an Rohren und gewölbten Flächen. Ausgelegt zur Aufschaltung an Regler- und Anzeigesysteme. Anlegeföhler VFG54 direkt mit Anschlussgehäuse und Klemme.

**Typenübersicht**

Modell	Typ	Messart (Ausgang)
AF25/AF50	PTC/NTC	passiv, Widerstand
	TRA	aktiv, 4...20mA
	TRV	aktiv, 0...10V
PR25	PTC/NTC	passiv, Widerstand
	TRA	aktiv, 4...20mA
	TRV	aktiv, 0...10V
VFG54	PTC/NTC	passiv, Widerstand
	TRA	aktiv, 4...20mA
	TRV	aktiv, 0...10V
	LON	aktiv, FT10

### Normen und Standards

<b>Produktsicherheit:</b>	EN60730-1 Automatische elektr. Regel- und Steuergeräte für den Hausgebrauch und ähnliche Anwendungen
<b>EMV:</b>	EN60730-1 (2000) Störfestigkeit EN60730-1 (2000) Störaussendung
<b>CE-Konformität:</b>	89/336/EWG Elektromagnetische Verträglichkeit

### Technische Daten

#### Typ PTC/NTC:

<b>Messelement:</b>	Sensor nach Kundenwunsch, z.B. PTC, NTC...
<b>Messbereich:</b>	Abhängig v. verwendeten Sensor,
<b>Genauigkeit:</b>	Abhängig v. verwendeten Sensor, z.B. DIN KL.B+ und der Sensorleitung
<b>Messstrom:</b>	Typ. <1mA
<b>Sensorleitung L:</b>	1m/2m/4m/6m, andere Längen auf Anfrage, Kabelenden standardmäßig mit Aderend-Hülsen, Leiterquerschnitt AF25/PR25: 0,25mm <sup>2</sup> , AF50: 0,50mm <sup>2</sup> max. Einsatztemperatur: PVC: 100°C Silikon: 180°C
<b>Fühlerhülse:</b>	AF25/AF50: Mat. Messing, max. Einsatztemperatur 150°C PR25: Mat. Aluminium, max. Einsatztemperatur 180°C VFG54: Mat. Messing
<b>Klemmen:</b>	VFG54: 2polig (Zweileiter) 3polig (Dreileiter) 4polig (Vierleiter) Schraubklemme max 1,5mm <sup>2</sup>
<b>Gehäuse:</b>	VFG54: (65mm) Polyamid, Farbe weiß
<b>Tmax<sup>2)</sup>:</b>	<90°C
<b>Schutzart:</b>	VFG54: IP65
<b>Kabeleinführung:</b>	VFG54: Einfach M16 für Leiter mit max. D=8mm

#### Typ TRA:

<b>Messelement:</b>	PT1000
<b>Messbereich:</b>	TRA1: -50°C...+50°C TRA2: -10°C...+120°C TRA3: 0°C...+50°C TRA4: 0°C...+160°C
<b>Genauigkeit<sup>1)</sup>:</b>	Typ. +/-1% v. Messbereich bei max. 2m Sensorleitung
<b>Messstrom:</b>	<1mA
<b>Betriebsspg.:</b>	15-24V=
<b>Stromaufnahme:</b>	max. 20mA
<b>Bürde:</b>	<500 Ohm
<b>Sensorleitung L:</b>	AF25/AF50/PR25: 1m/2m/4m/6m, andere Längen auf Anfrage, max. Einsatztemperatur: PVC: 100°C Silikon: 180°C
<b>Fühlerhülse:</b>	AF25/AF50: Mat. Messing, max. Einsatztemperatur 150°C PR25: Mat. Aluminium, max. Einsatztemperatur 180°C VFG54: Mat. Messing
<b>Klemmen:</b>	2polig (Zweileiter) Schraubklemme max 1,5mm <sup>2</sup>
<b>Gehäuse:</b>	(78mm) Polyamid, Farbe weiß
<b>Tmax<sup>2)</sup>:</b>	<70°C
<b>Schutzart:</b>	IP65
<b>Kabeleinführung:</b>	Einfach M20 für Leiter mit max. D=8mm

#### Typ TRV:

<b>Messelement:</b>	PT1000
<b>Messbereich:</b>	TRV1: -50°C...+50°C TRV2: -10°C...+120°C TRV3: 0°C...+50°C TRV4: 0°C...+160°C
<b>Genauigkeit<sup>1)</sup>:</b>	Typ. +/-1% v. Messbereich bei max. 2m Sensorleitung
<b>Messstrom:</b>	<1mA
<b>Betriebsspg.:</b>	15-24V=/24V=
<b>Stromaufnahme:</b>	max. 12mA/24V=
<b>Last:</b>	mind. 5kOhm
<b>Sensorleitung L:</b>	AF25/AF50/PR25: 1m/2m/4m/6m, andere Längen auf Anfrage, max. Einsatztemperatur: PVC: 100°C Silikon: 180°C
<b>Fühlerhülse:</b>	AF25/AF50: Mat. Messing, max. Einsatztemperatur 150°C PR25: Mat. Aluminium, max. Einsatztemperatur 180°C VFG54: Mat. Messing
<b>Klemmen:</b>	3polig (Dreileiter) Schraubklemme max 1,5mm <sup>2</sup>
<b>Gehäuse:</b>	(78mm) Polyamid, Farbe weiß
<b>Tmax<sup>2)</sup>:</b>	<70°C
<b>Schutzart:</b>	IP65
<b>Kabeleinführung:</b>	Einfach, M20 für Leiter mit max. D=8mm

#### Typ LON:

<b>Messelement:</b>	digitaler Sensor
<b>Messbereich:</b>	-45°C...+130°C
<b>Genauigkeit<sup>1)</sup>:</b>	Typ. +/-1% v. Messbereich
<b>Betriebsspg.:</b>	15-24V=/24V=
<b>Stromaufnahme:</b>	max. 20mA/24V=
<b>Fühlerhülse:</b>	Mat. Messing
<b>Klemmen:</b>	4polig (Vierleiter) Schraubklemme max 1,5mm <sup>2</sup>
<b>Gehäuse:</b>	(78mm) Polyamid, Farbe weiß
<b>Tmax<sup>2)</sup>:</b>	<70°C
<b>Schutzart:</b>	IP65
<b>Kabeleinführung:</b>	Einfach, M20 für Leiter mit max. D=8mm Doppelt, M20 für 2 Leiter mit max. D=7mm

<sup>1)</sup> Bei Betriebsspannung 24V= und 21°C (+/-5K) Umgebungstemperatur. Zu beachten ist, dass der Messumformer in der Regel in der Messbereichsmittle betrieben werden sollte, da an den Messbereichsendpunkten erhöhte Abweichungen auftreten können.

<sup>2)</sup> Maximal zulässige Umgebungstemperatur Gehäuse, Feuchte (ohne Betauung) <80%r.F.