

Aufputz Wohnraumfühler rel. Feuchte
FW04... FTW04...

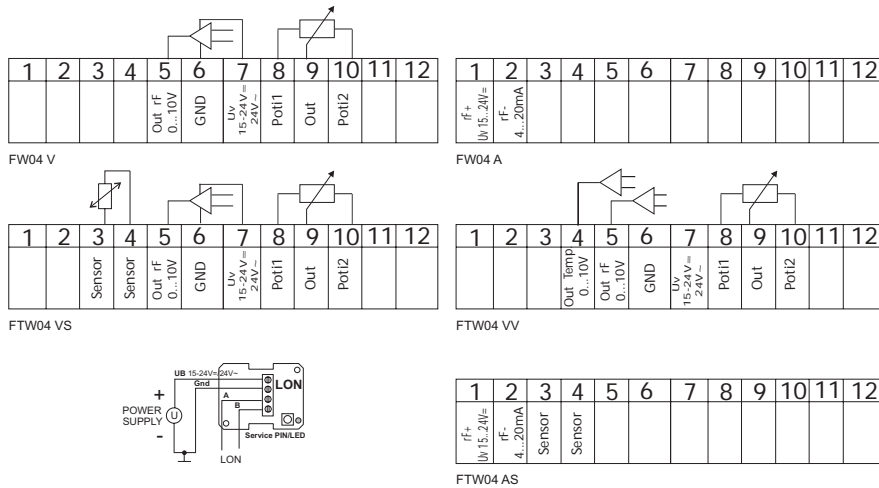
Montagehinweis

Zum Vorverdrahten kann das Gehäuseunterteil unabhängig vom Gehäusedeckel montiert werden. Die Montage auf Standard Unterputzdosen ist möglich. **Bitte beachten Sie auch die allgemeinen Hinweise in unserem INFOBLATT THK.**

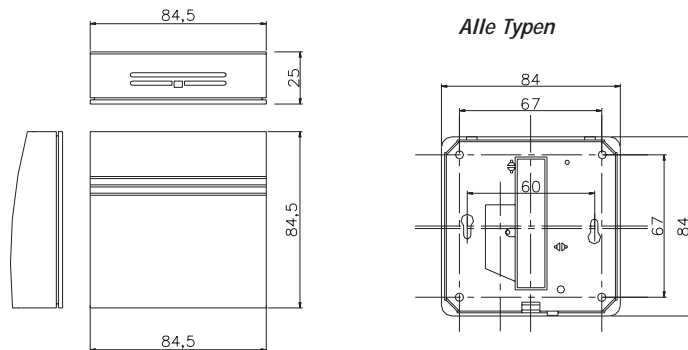
Zubehör

- (BS100) Ballwurfschutz
- (D+S) 1 Satz (Je 2 Stück) Dübel und Schrauben

Anschlussplan



Abmessungen (mm)



FW04/FTW04

Aufputz Wohnraumfühler rel. Feuchte
FW04... FTW04...



Anwendung

Fühler zur Messung der rel. Feuchte (Modell FW04/FW04P) bzw. rel. Feuchte und Temperatur (Modell FTW04/FTW04P) in Wohnräumen, Büros etc.. Ausgelegt zur Aufschaltung an Regler- und Anzeigesysteme.

Typenübersicht

Modell	Typ	Messart (Ausgang)
FW04/ FW04P	A V	aktiv, 4...20mA aktiv, 0...10V
FTW04/ FTW04P	AS VS VV LON	rel. F.: aktiv, 4...20mA Temp.: passiv, Widerstand rel. F.: aktiv, 0...10V Temp.: passiv, Widerstand aktiv, 0...10V aktiv, FT10

Aufputz Wohnraumfühler rel. Feuchte
FWO4... FTW04...

Normen und Standards

Produktsicherheit:	EN60730-1 Automatische elektr. Regel- und Steuergeräte für den Hausgebrauch und ähnliche Anwendungen
EMV:	EN60730-1 (2000) Störfestigkeit EN60730-1 (2000) Störaussendung
CE-Konformität:	89/336/EWG Elektromagnetische Verträglichkeit

Technische Daten

Typ AS:

Messelement:	rel. Feuchte: kapazitiv; Temperatur: Sensor n. Kundenwunsch, z.B. PTC, NTC...
Messbereich:	rel. Feuchte: 5...95% (Arbeitsbereich 0...100%) Temperatur: Abhängig v. verwendeten Sensor
Genauigkeit¹⁾:	rel. Feuchte: Typ. +/-2% im Bereich 35%rF...75%rF Temperatur: Abhängig v. verwendeten Sensor, z.B. DIN KL.B+
Messstrom:	Temperatur: Typ. <1mA
Betriebsspg.:	15-24V=
Stromaufnahme:	max. 20mA/24V=
Bürde:	<800 Ohm
Klemmen:	Mehrleiteranschluss, Schraubklemme max 1,5mm ²
Gehäuse:	ABS, Farbe weiß ähnlich RAL9010
Tmax²⁾:	<60°C
Schutzart:	Anschlusskopf IP20

Typ VS:

Messelement:	rel. Feuchte: kapazitiv; Temperatur: Sensor n. Kundenwunsch, z.B. PTC, NTC...
Messbereich:	rel. Feuchte: 5...95% (Arbeitsbereich 0...100%) Temperatur: Abhängig v. verwendeten Sensor
Genauigkeit¹⁾:	rel. Feuchte: Typ. +/-2% im Bereich 35%rF...75%rF Temperatur: Abhängig v. verwendeten Sensor, z.B. DIN KL.B+
Messstrom:	Temperatur: Typ. <1mA
Betriebsspg.:	15-24V=/24V~
Stromaufnahme:	max. 6mA/24V=
Last:	mind. 10kOhm
Klemmen:	Mehrleiteranschluss, Schraubklemme max 1,5mm ²
Gehäuse:	ABS, Farbe weiß ähnlich RAL9010
Sollwertpoti P:	Bedienelement Potentiometer zur Sollwertverstellung: 1kOhm/5kOhm/10kOhm, andere Werte auf Anfrage, Toleranz +/-5%; Belastung max. 0,25W, Dreileiteranschluss.
Tmax²⁾:	<60°C
Schutzart:	Anschlusskopf IP20

Typ A:

Messelement:	rel. Feuchte: kapazitiv
Messbereich:	rel. Feuchte: 5...95% (Arbeitsbereich 0...100%)
Genauigkeit¹⁾:	rel. Feuchte: Typ. +/-2% im Bereich 35%rF...75%rF
Betriebsspg.:	15-24V=
Stromaufnahme:	max. 40mA/24V=
Bürde:	<800 Ohm
Klemmen:	Mehrleiteranschluss, Schraubklemme max 1,5mm ²
Gehäuse:	ABS, Farbe weiß ähnlich RAL9010
Tmax²⁾:	<60°C
Schutzart:	Anschlusskopf IP20

Aufputz Wohnraumfühler rel. Feuchte
FWO4... FTW04...

Typ V, VV:

Messelement:	rel. Feuchte: kapazitiv; Temperatur (nur Modell FTW04): PTC
Messbereich:	rel. Feuchte: 5...95% (Arbeitsbereich 0...100%) Temperatur (nur Modell FTW04): 0°C...+50°C
Genauigkeit¹⁾:	rel. Feuchte: Typ. +/-2% im Bereich 35%rF...75%rF Temperatur (nur Modell FTW04): Typ. +/-0,3% v. Messbereich
Betriebsspg.:	15-24V=/24V~
Stromaufnahme:	max. 12mA/24V=
Last:	mind. 5kOhm
Klemmen:	Mehrleiteranschluss, Schraubklemme max 1,5mm ²
Gehäuse:	ABS, Farbe weiß ähnlich RAL9010
Sollwertpoti P:	Bedienelement Potentiometer zur Sollwertverstellung: 1kOhm/5kOhm/10kOhm, andere Werte auf Anfrage, Toleranz +/-5%; Belastung max. 0,25W, Dreileiteranschluss.
Tmax²⁾:	<60°C
Schutzart:	Anschlusskopf IP20

Typ LON:

Messelement:	rel. Feuchte: kapazitiv; Temperatur
Messbereich:	rel. Feuchte: 5...95% (Arbeitsbereich 0...100%) Temperatur: 0°C...+50°C
Genauigkeit¹⁾:	rel. Feuchte: Typ. +/-3% im Bereich 30%rF...80%rF Temperatur: Typ. +/-0,5K
Betriebsspg.:	15-24V=/24V~
Stromaufnahme:	max. 40mA/24V=
Klemmen:	4 polig (Vierleiter), Schraubklemme max 1,5mm ²
Gehäuse:	ABS, Farbe weiß ähnlich RAL9010
Tmax²⁾:	<60°C
Schutzart:	Anschlusskopf IP20

¹⁾ Bei Betriebsspannung 24V= und 21°C (+/-5K) Umgebungstemperatur. Zu beachten ist, dass der Messumformer in der Regel in der Messbereichsmittle betrieben werden sollte, da an den Messbereichsendpunkten erhöhte Abweichungen auftreten können. Zudem sollte die Umgebungstemperatur der Messumformerelektronik konstant gehalten werden.

²⁾ Maximal zulässige Umgebungstemperatur Gehäuse, Feuchte (ohne Betaugung) <80%rF.