

Kanal-/Tauchfühler  
KFK03... MWF... RG03...

**Thermokon**  
Sensortechnik GmbH

**Thermokon**  
Sensortechnik GmbH

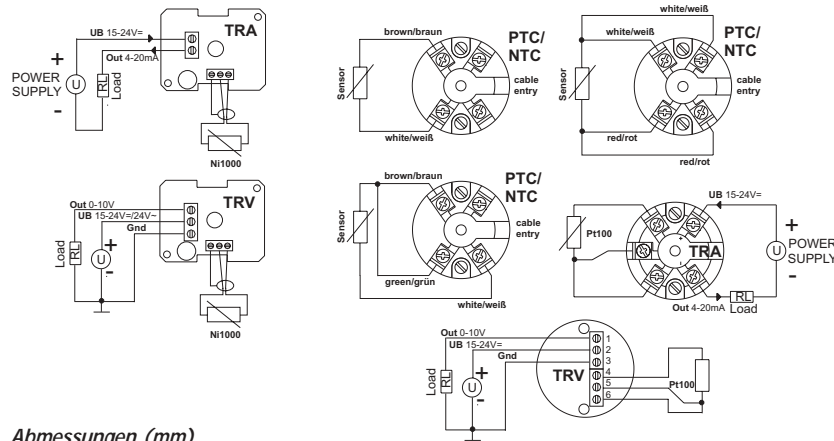
14300... 14400... 14500...

**Zubehör optional**

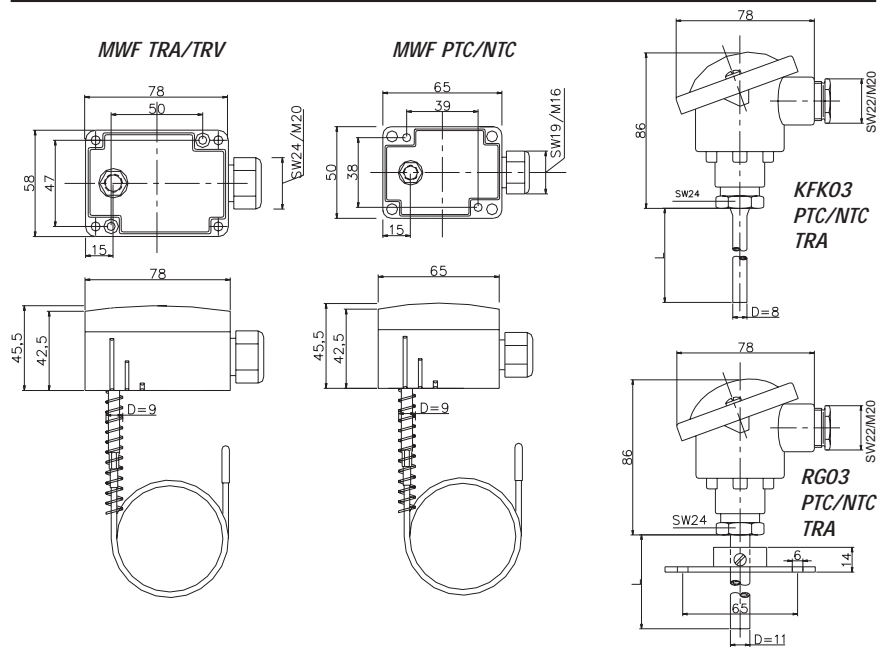
(MF8) Montageflansch mit Klemmverschraubung für D=8mm  
(MF7/PA) Montageflansch für MWF  
Der Montageflansch ist bei Modell RG03 im Lieferumfang enthalten.  
Befestigungswinkel zum Verspannen der Fühlerrute im Kanal, sind bei Modell MWF im Lieferumfang enthalten.

**Anschlussplan**

Achtung: Bei digitalen Sensoren wie z.B. AD592, SMT160, LM235, DS1820 gilt: braun= plus (+), weiß= minus (-), grün= out



**Abmessungen (mm)**



Kanal-/Tauchfühler  
KFK03... MWF... RG03...



**Anwendung**

Kanalfühler zur Temperaturmessung in gasförmigen Medien von Heizungs-, Lüftungs- und Klimaanlage (z.B. in Zuluft-/Abluftkanälen). Ausgelegt zur Aufschaltung an Regler- und Anzeigesysteme. Das Modell MWF speziell zur Erfassung der mittleren Kanaltemperatur (Mittelwertbildung). Das Modell RG03 speziell für höhere Temperaturen.

**Typenübersicht**

Modell	Typ	Messart (Ausgang)
KFK03	PTC/NTC	passiv, Widerstand
	TRA	aktiv, 4...20mA
	TRV	aktiv, 0...10V
MWF	Ni1000	passiv, Widerstand
	TRA	aktiv, 4...20mA
	TRV	aktiv, 0...10V
RG03	PTC/NTC	passiv, Widerstand
	TRA	aktiv, 4...20mA
	TRV	aktiv, 0...10V

**Normen und Standards**

<b>Produktsicherheit:</b>	EN60730-1 Automatische elektr. Regel- und Steuergeräte für den Hausgebrauch und ähnliche Anwendungen
<b>EMV:</b>	EN60730-1 (2000) Störfestigkeit EN60730-1 (2000) Störaussendung
<b>CE-Konformität:</b>	89/336/EWG Elektromagnetische Verträglichkeit

**Technische Daten**

**Typ PTC/NTC:**

<b>Messelement:</b>	KFK03: Sensor nach Kundenwunsch, z.B. PTC, NTC... MWF: Ni1000 oder Ni1000/TK5000 RG03: nur Sensor PT100-3Leiter oder PT1000 möglich
<b>Messbereich:</b>	Abhängig v. verwendeten Sensor, max. Einsatztemperatur: KFK03 <sup>1)</sup> : +160°C RG03: +500°C (kurzzeitig +600°C) MWF: +50°C
<b>Genauigkeit:</b>	KFK03/RG03: Abhängig v. verwendeten Sensor, z.B. DIN KL.B+ MWF: Typ. +/-3% v. Messbereich
<b>Messstrom:</b>	Typ. <1mA
<b>Einbaulänge L:</b>	KFK03: 100mm/150mm/200mm/250mm RG03: 250mm/500mm MWF: 400mm/3000mm/6000mm (bei Ni1000/TK5000: 2500mm/5000mm)
<b>Fühlerhülse/Rute:</b>	Edelstahl Mat. 1.4571 MWF, Material Fühlerrute: PE
<b>Klemmen:</b>	KFK03/RG03: 2polig (Zweileiter) 3polig (Dreileiter) 4polig (Vierleiter) Schraubklemme max 1,5mm <sup>2</sup> MWF: 2polig (Zweileiter) Schraubklemme max 1,5mm <sup>2</sup>
<b>Anschlusskopf:</b>	KFK03/RG03: Aluminium, Form B MWF: (65mm) Polyamid, Farbe weiß
<b>Tmax<sup>2)</sup>:</b>	<90°C
<b>Schutzart:</b>	KFK03/RG03: IP66 MWF: IP65
<b>Kabeleinführung:</b>	KFK03/RG03: M20 MWF: Einfach M16 für Leiter mit max. D=8mm

**Typ TRA:**

<b>Messelement:</b>	KFK03/RG03: PT100-3-Leiter MWF: Ni1000
<b>Messbereich:</b>	KFK03: TRA1: -50°C...+50°C TRA3: 0°C...+50°C TRA4: 0°C...+160°C TRA5: 0°C...+300°C RG03: TRA5: 0°C...+300°C TRA6: 0°C...+400°C TRA7: 0°C...+600°C MWF: TRA1: -50°C...+50°C TRA3: 0°C...+50°C
<b>Genauigkeit<sup>2)</sup>:</b>	KFK03/RG03: Typ. +/-0,2°C +/-0,1% v. Messbereich MWF: Typ. +/-3% v. Messbereich
<b>Messstrom:</b>	<1mA
<b>Betriebsspg.:</b>	15-24V=
<b>Stromaufnahme:</b>	max. 20mA
<b>Bürde:</b>	<500 Ohm
<b>Einbaulänge L:</b>	KFK03: 100mm/150mm/200mm/250mm RG03: 250mm/500mm MWF: 400mm/3000mm/6000mm

<b>Fühlerhülse/Rute:</b>	Edelstahl Mat. 1.4571 MWF, Material Fühlerrute: PE
<b>Klemmen:</b>	2polig (Zweileiter) Schraubklemme max 1,5mm <sup>2</sup>
<b>Anschlusskopf:</b>	KFK03/RG03: Aluminium, Form B MWF: (78mm) Polyamid, Farbe weiß
<b>Tmax<sup>2)</sup>:</b>	<70°C
<b>Schutzart:</b>	IP65
<b>Kabeleinführung:</b>	KFK03/RG03: M20 MWF: einfach, M20 für Leiter mit max. D=8mm

**Typ TRV:**

<b>Messelement:</b>	KFK03/RG03: PT100-3-Leiter MWF: Ni1000
<b>Messbereich:</b>	KFK03: TRV1: -50°C...+50°C TRV3: 0°C...+50°C TRV4: 0°C...+160°C TRV5: 0°C...+300°C RG03: TRV5: 0°C...+300°C TRV6: 0°C...+400°C TRV7: 0°C...+600°C MWF: TRV1: -50°C...+50°C TRV3: 0°C...+50°C
<b>Genauigkeit<sup>2)</sup>:</b>	KFK03/RG03: Typ. +/-0,1% v. Messbereich MWF: Typ. +/-3% v. Messbereich
<b>Messstrom:</b>	<1mA
<b>Betriebsspg.:</b>	KFK03/RG03: 15-24V= MWF: 15-24V=/24V- max. 40mA/24V=
<b>Stromaufnahme:</b>	KFK03/RG03: max. 12mA/24V= MWF: max. 12mA/24V=
<b>Last:</b>	KFK03/RG03: mind. 3kOhm MWF: mind. 5kOhm
<b>Einbaulänge L:</b>	KFK03: 100mm/150mm/200mm/250mm RG03: 250mm/500mm MWF: 400mm/3000mm/6000mm
<b>Fühlerhülse/Rute:</b>	Edelstahl Mat. 1.4571 MWF, Material Fühlerrute: PE
<b>Klemmen:</b>	3polig (Dreileiter) Schraubklemme max 1,5mm <sup>2</sup>
<b>Anschlusskopf:</b>	KFK03/RG03: Aluminium, Form B MWF: (78mm) Polyamid, Farbe weiß
<b>Tmax<sup>2)</sup>:</b>	<70°C
<b>Schutzart:</b>	IP65
<b>Kabeleinführung:</b>	KFK03/RG03: M20 MWF: einfach, M20 für Leiter mit max. D=8mm

<sup>1)</sup> Maximal zulässige Einsatztemperatur der Fühlerspitze. Höhere Temperaturbereiche, z.B. 260°C auf Anfrage

<sup>2)</sup> Bei Betriebsspannung 24V= und 21°C (+/-5K) Umgebungstemperatur. Zu beachten ist, dass der Messumformer in der Regel in der Messbereichsmitte betrieben werden sollte, da an den Messbereichsendpunkten erhöhte Abweichungen auftreten können. Zudem sollte die Umgebungstemperatur der Messumformerelektronik konstant gehalten werden.

<sup>3)</sup> Maximal zulässige Umgebungstemperatur Anschlusskopf, Feuchte (ohne Betauung) <80%r.F.

**Montagehinweis**

Das Modell MWF kann mittels Montageflansch oder Schrauben direkt am Lüftungskanal befestigt werden. Bei den Modellen KFK03 bzw. RG03 ist eine Montage am Lüftungskanal nur mittels Flansch möglich.

Bei möglicher Kondensatbildung im Fühlerrohr unbedingt die Hülse so einbauen, dass entstehendes Kondensat ablaufen kann.

**Bitte beachten Sie auch die allgemeinen Hinweise in unserem INFOBLATT THK.**