

## DE - Datenblatt

Technische Änderungen vorbehalten  
Stand 24.11.05

## EN - Datasheet

Subject to technical alteration  
Issue date 24.11.05

# 18400...



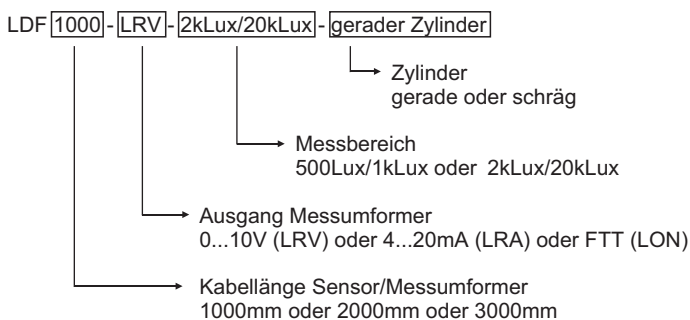
### Anwendung

Fühler zur Helligkeitsmessung in Wohn- und Büroräumen, speziell zum Deckeneinbau mit Prisma zur Lichtlenkung. Ausgelegt zur Aufschaltung an Regler- und Anzeigesysteme. Die Fühler besitzen einen integrierten Farbfilter (Grünfilter), der an die Empfindlichkeit des menschlichen Auges angepasst ist.

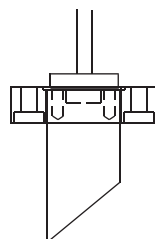
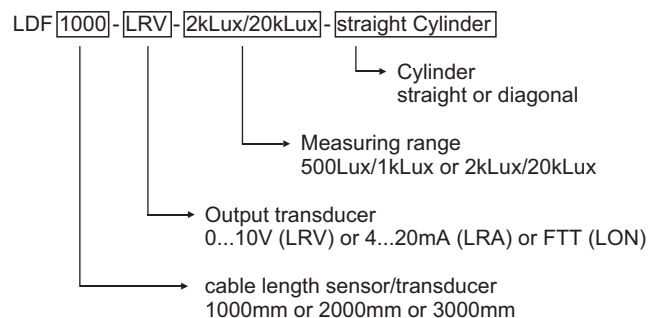
### Application

Sensor for light measurement in rooms and offices, specially constructed for installations in ceilings with prism for light control. Designed for locking-on control and display systems. The sensor has an integrated colour filter (green filter), which is adapted to the sensitivity of human eyes.

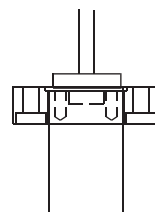
### Typenübersicht



### Types Available



schräger Zylinder  
diagonal version



gerader Zylinder  
straight version

**Technische Daten**

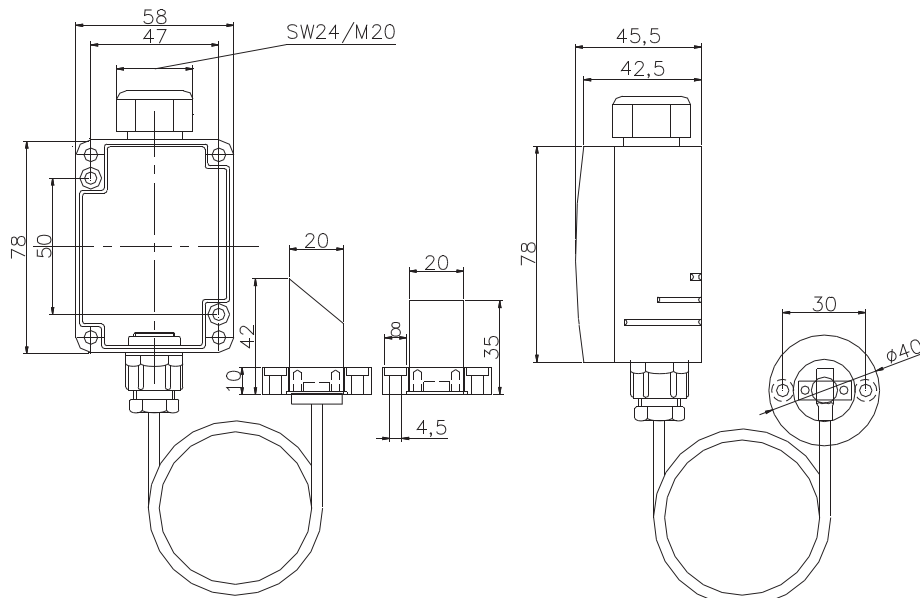
Sensor zur Helligkeitsmessung im Gehäuse zum Deckeneinbau

Filter Sensor:	Der Sensor besitzt einen Grünfilter zur Anpassung der Empfindlichkeit an die spektrale Empfindlichkeit des menschlichen Auges
Prisma zur Lichtlenkung:	Ausführung 1: gerades Prisma Ausführung 2: schräges Prisma Material Acrylglas klar,
Anschlussleitung:	2-Leiter geschirmt, Farbe schwarz, Länge 1m oder 2m oder 3m
Messumformer in separatem Anschlussgehäuse:	
Messbereich:	0...2kLux / 0...20kLux oder 0...500Lux / 0...1kLux
Absolute Genauigkeit:	typ. +/-5% vom Messbereich
Ausgang:	(LRV) 0...10V, min. Last 5kOhm (LRA) 4...20mA, Bürde max. 500Ohm (LON) FTT free topologie
Versorgung:	15-24VDC / oder 24VAC
Leistungsaufnahme:	max. 1W
Anschluss:	Schraubklemme max. 1,5mm <sup>2</sup>
Kabeleinführung:	M20 einfach, max. Kabeldurchmesser = 8mm
Gehäuse:	Material PA6, Farbe reinweiß
Schutzart:	IP65 gemäß EN60529
Umgebungstemperatur:	-25...65°C
Transport:	-25...65°C / max. 85%rF, nicht kond.
Gewicht:	100g

**Technical Data**

Sensor for light measurement and ceiling mounting

Filter sensor:	The sensor has an integrated green filter, which is adapted to the sensitivity of human eye
Prism for light direction:	Version 1: straight prism Version 2: diagonal prism Material Acrylic glass ,
Wire:	2-wire shielded, colour black, length 1m or 2m or 3m
Transducer in extra housing:	
Measuring range:	0...2kLux / 0...20kLux or 0...500Lux / 0...1kLux
Absolute accuracy:	typ. +/-5% of measuring range
Output:	(LRV) 0...10V, min. load 5kOhm (LRA) 4...20mA, load max. 500Ohm (LON) FTT free topologie
Power supply:	15-24VDC / or 24VAC
Power consumption:	max. 1W
Connection:	Terminal screws max. 1,5mm <sup>2</sup>
Cable entry:	M20 single, max. diameter of cable = 8mm
Housing:	Material PA6, colour pure white
Protection:	IP65 based on EN60529
Ambiente temperature:	-25...65°C
Transport:	-25...65°C / max. 85%rF, no condensate
Weight:	100g

**Abmessungen (mm)****Dimensions (mm)****Normen und Standards**

CE-Konformität:	89/336/EWG Elektromagnetische Verträglichkeit
Standards:	EN 60730-1

**Norms and Standards**

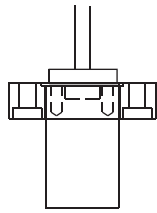
CE-Conformity:	89/336/EWG Electromagnetic compatibility
Standards:	EN 60730-1

### Erfassungsbereich Lichtsensor

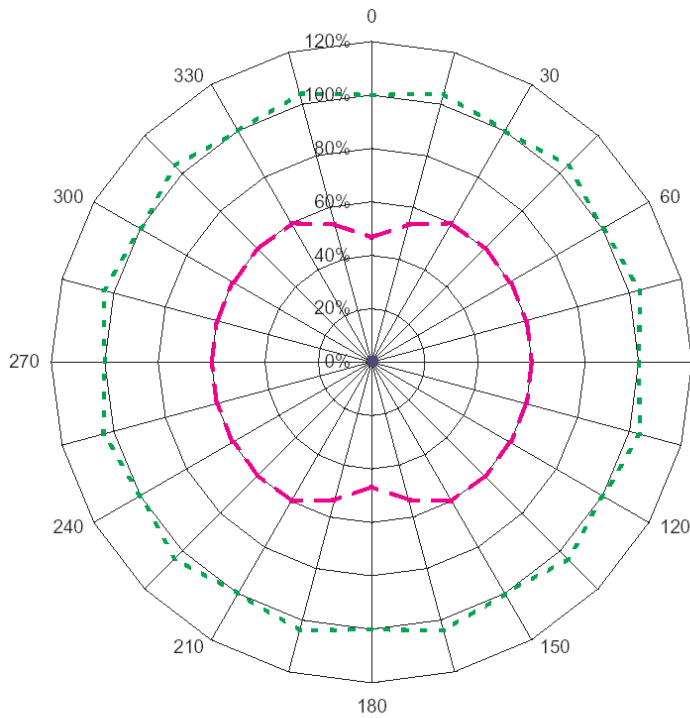
Bei der Auswahl des Montageortes in Bezug auf korrekte Umgebungshelligkeit sind die Erfassungsbereiche des Sensors zu beachten.

### Angel of Coverage Light Sensor

To meet special requirements concerning a correct ambient brightness, you have to take care of the sensor detection areas, when selecting the mounting place.

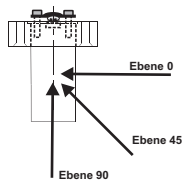


gerader Zylinder  
straight version

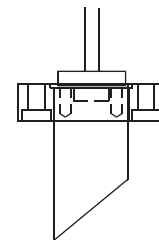
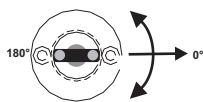


— Ebene 0 — Ebene 45 - - Ebene 90

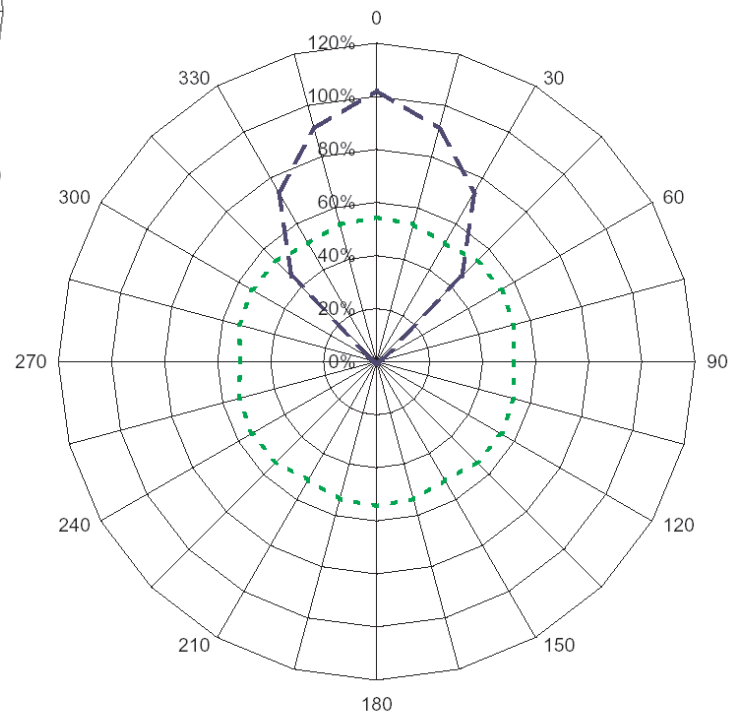
Level 0° / 45° / 90°



Direction 0°... 360°

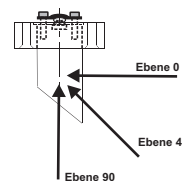


schräger Zylinder  
diagonal version



— Ebene 0 - - Ebene 90

Level 0° / 45° / 90°



Direction 0°... 360°

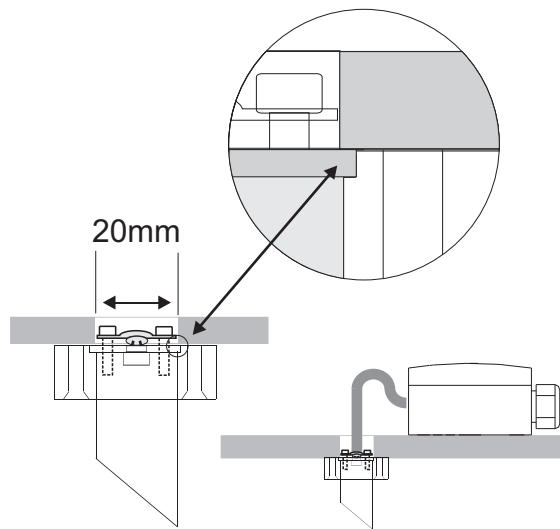


**Montagehinweis**

Der Kabelfühler wird mittels Schrauben an der Zwischendecke befestigt. Zur Montage können Kabelfühler und Auswerteelektronik getrennt werden. Befestigungsmaterial nicht im Lieferumfang enthalten.

**Mounting Advice**

The cable sensor is fixed on intermediate ceilings by means of screws. For mounting, cable sensor and electronics can be separated. Tightening material is not included in delivery range.



**Zubehör**

(D+S) 1 Satz (je 2Stück) Dübel und Schrauben

**Accessories**

(D+S) 1 set (2 pcs. each) raw plugs and screws

**Inbetriebnahme**

Damit die Messwerte des Sensors am Messumformer korrekt ausgewertet werden, ist es notwendig den richtigen Messbereich einzustellen. Dies geschieht mittels dem "Dip-Schalter" auf der Messumformer-Platine.

**Installation**

In order to assure a correct evaluation of the measuring values at the transducer, it is necessary to adjust the right measuring range. This is done by means of a "Dip switch" at the transducer board.

