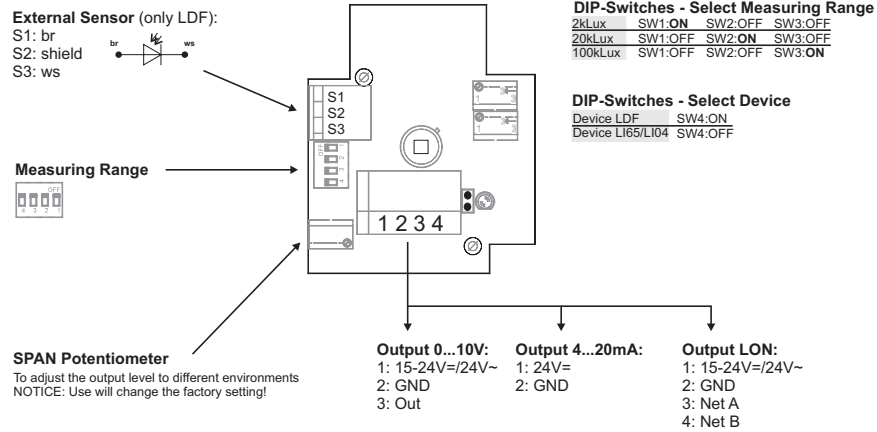
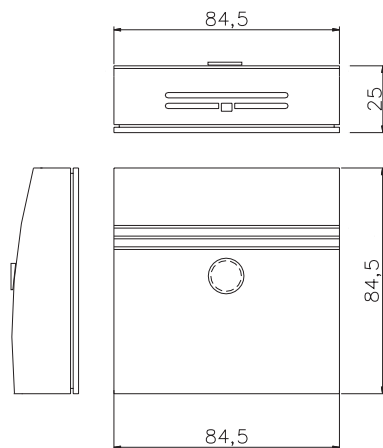


Anschlussplan

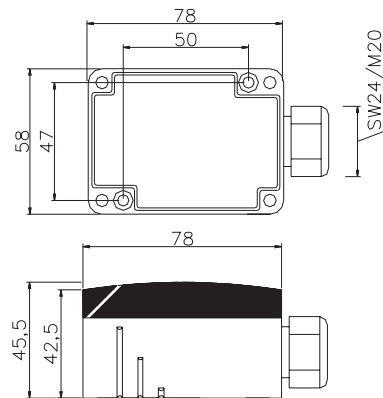


Abmessungen (mm)

LI04 LRA/LRV/LON



LI65 LRA/LRV/LON



LI04



LI65



Anwendung

Fühler zur Helligkeitsmessung in Wohn- und Büroräumen (Modell LI04, speziell für Wandmontage) oder im Außenbereich (Modell LI65). Ausgelegt zur Aufschaltung an Regler- und Anzeigesysteme. Die Fühler besitzen einen integrierten Farbfilter (Grünfilter), der an die Empfindlichkeit des menschlichen Auges angepasst ist.

Typenübersicht

Modell	Typ	Messart (Ausgang)
LI04	LRA	aktiv, 4...20mA
	LRV	aktiv, 0...10V
	LON	aktiv, FTT10
LI65	LRA	aktiv, 4...20mA
	LRV	aktiv, 0...10V
	LON	aktiv, FTT10

Normen und Standards

Produktsicherheit:	EN60730-1 Automatische elektr. Regel- und Steuergeräte für den Hausgebrauch und ähnliche Anwendungen
EMV:	EN60730-1 (2000) Störfestigkeit EN60730-1 (2000) Störaussendung
CE-Konformität:	89/336/EWG Elektromagnetische Verträglichkeit

Technische Daten

Typ LRA:

Messelement:	BPW21
Messbereich¹⁾:	LRA1: bis 2kLux LRA2: bis 20kLux LRA3: bis 100kLux
Genauigkeit²⁾:	Typ. +/-5% v. Messbereich
Spannungsversorgung:	15-24V=
Stromaufnahme:	max. 20mA
Bürde:	<500 Ohm
Klemmen:	2polig (Zweileiter), Klemmleiste max. 1,5mm ²
Gehäuse:	LI04: ABS, Farbe weiß ähnlich RAL9010 LI65: (78mm) Polyamid, Farbe weiß
Tmax³⁾:	<70°C
Schutzart:	LI04: IP20 LI65: IP65
Kabeleinführung:	LI65: Einfach, M20 für Leiter mit max. D=8mm

Typ LRV:

Messelement:	BPW21
Messbereich¹⁾:	LRV1: bis 2kLux LRV2: bis 20kLux LRV3: bis 100kLux
Genauigkeit²⁾:	Typ. +/-5% v. Messbereich
Spannungsversorgung:	15-24V=/24V-
Stromaufnahme:	max. 15mA/24V=
Last:	mind. 5kOhm
Klemmen:	3polig (Dreileiter), Klemmleiste max. 1,5mm ²
Gehäuse:	LI04: ABS, Farbe weiß ähnlich RAL9010 LI65: (78mm) Polyamid, Farbe weiß
Tmax³⁾:	<70°C
Schutzart:	LI04: IP20 LI65: IP65
Kabeleinführung:	LI65: Einfach, M20 für Leiter mit max. D=8mm

Typ LON:

Messelement:	BPW21
Messbereich¹⁾:	LRL1: bis 2kLux LRL2: bis 20kLux LRL3: bis 60kLux
Genauigkeit²⁾:	Typ. +/-5% v. Messbereich
Spannungsversorgung:	15-24V=/24V-
Stromaufnahme:	max. 30mA/24V=
Klemmen:	4polig (Vierleiter), Klemmleiste max. 1,5mm ²
Gehäuse:	LI04: ABS, Farbe weiß ähnlich RAL9010 LI65: (78mm) Polyamid, Farbe weiß
Tmax³⁾:	<70°C
Schutzart:	LI04: IP20 LI65: IP65
Kabeleinführung:	LI65: Einfach, M20 für Leiter mit max. D=8mm, Doppelt, M20 für 2 Leiter mit max. D=7mm

¹⁾ Empfindlichkeit des Sensors. Einstellbar über DIP-Schalter am Messumformer.

²⁾ Genauigkeit Messumformer. Die Werkskalibrierung erfolgt bei LI04 im Bereich 2kLux und bei LI65 im Bereich 20kLux. Bei Betriebsspannung 24V= und 21°C (+/-5K) Umgebungstemperatur. Zu beachten ist, dass der Messumformer in der Regel in der Messbereichsmittle betrieben werden sollte, da an den Messbereichsendpunkten erhöhte Abweichungen auftreten können. Zudem sollte die Umgebungstemperatur der Messumformerelektronik konstant gehalten werden.

³⁾ Maximal zulässige Umgebungstemperatur Gehäuse, Feuchte (ohne Betauung) <80%r.F.

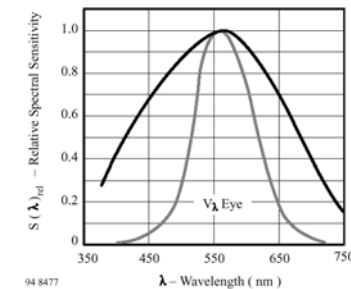
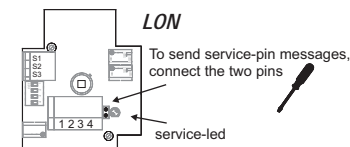


Figure 5. Relative Spectral Sensitivity vs. Wavelength

Montagehinweis



Der Fühler wird mittels Schrauben befestigt. Bei LI04 ist auch die Montage auf einer Standard ISO Schalterdose möglich. Befestigungsmaterial nicht im Lieferumfang enthalten.

Bitte beachten Sie auch die allgemeinen Hinweise in unserem INFOBLATT THK.

Zubehör optional

(D+S)	1 Satz (je 2Stück) Dübel und Schrauben
(DE)	Designrahmen optional in den transparenten Farben grün, blau, orange