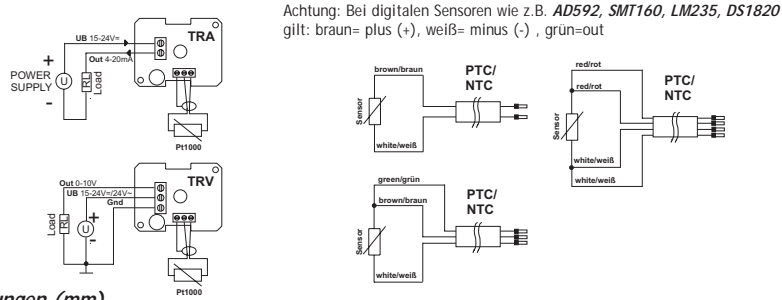


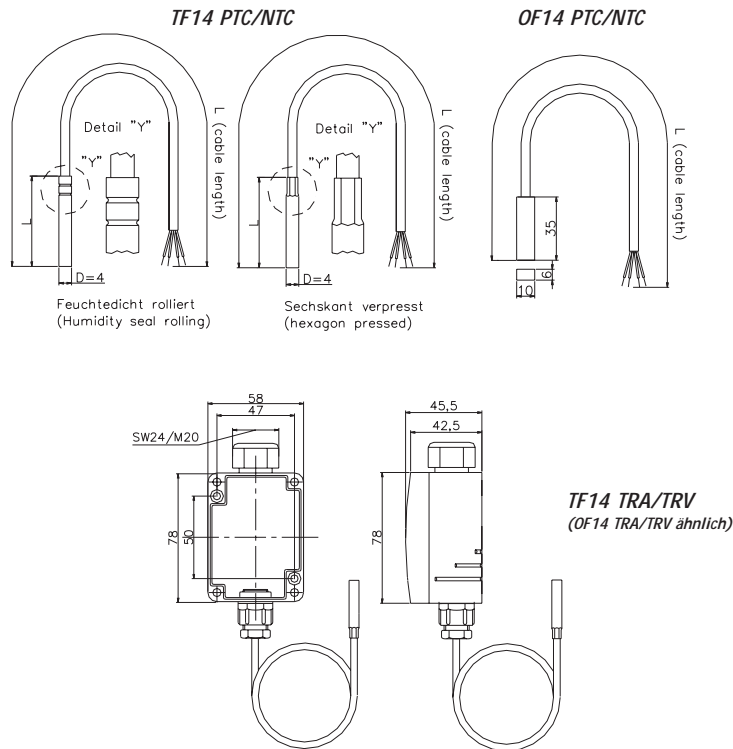
Zubehör optional

- (KL4T) Klemmverschraubung G 1/4" für D=4mm mit Klemmring Teflon, Material Edelstahl
- (KL4VA) Klemmverschraubung G 1/4" für D=4mm mit Schneidring VA, Material Edelstahl
- (MF4) Montageflansch für D=4mm

Anschlussplan



Abmessungen (mm)



Anwendung

Kabelfühler zur Temperaturmessung in gasförmigen Medien von Heizungs-, Lüftungs- und Klimaanlage (z.B. in Zuluft-/Abluftkanälen). Ausgelegt zur Aufschaltung an Regler- und Anzeigesysteme. Das Modell OF14 speziell als Oberflächenfühler zur Temperaturmessung an Glasfassaden.

Typenübersicht

Modell	Typ	Messart (Ausgang)
TF14	PTC/NTC	passiv, Widerstand
	TRA	aktiv, 4...20mA
	TRV	aktiv, 0...10V
OF14	PTC/NTC	passiv, Widerstand
	TRA	aktiv, 4...20mA
	TRV	aktiv, 0...10V

Normen und Standards

Produktsicherheit:	EN60730-1 Automatische elektr. Regel- und Steuergeräte für den Hausgebrauch und ähnliche Anwendungen
EMV:	EN60730-1 (2000) Störfestigkeit EN60730-1 (2000) Störaussendung
CE-Konformität:	89/336/EWG Elektromagnetische Verträglichkeit

Technische Daten

Typ PTC/NTC:

Messelement:	Sensor nach Kundenwunsch, z.B. PTC, NTC...
Messbereich:	Abhängig v. verwendeten Sensor, max. Einsatztemperatur: OF14: +70°C
Genauigkeit:	Abhängig v. verwendeten Sensor, z.B. DIN KL.B+ und der Sensorleitung
Messstrom:	Typ. <1mA
Sensorleitung L:	1m/2m/4m/6m, andere Längen auf Anfrage, Kabelenden standardmäßig mit Aderend-Hülsen, Leiterquerschnitt: TF14: 0,14mm ² , OF14: 0,50mm ² max. Einsatztemperatur: PVC/HT: 100°C Silikon: 180°C PTFE: 260°C, nur TF14
Fühlerhülse:	TF14:Edelstahl Mat. 1.4571, OF14: Aluminium
Einbaulänge L:	TF14: 50mm/100mm/150mm/200mm/400mm
Anschluss:	2polig (Zweileiter) 3polig (Dreileiter), TF14 nur bei PTFE Leitung 4polig (Vierleiter), TF14 nur bei PTFE Leitung

Typ TRA:

Messelement:	PT1000
Messbereich:	TF14: TRA1: -50°C...+50°C TRA2: -10°C...+120°C TRA3: 0°C...+50°C TRA4: 0°C...+160°C TRA5: 0°C...+300°C OF14: TRA1: -50°C...+50°C TRA3: 0°C...+50°C
Genauigkeit¹⁾:	Typ. +/-1% v. Messbereich bei max. 2m Sensorleitung
Messstrom:	<1mA
Betriebsspg.:	15-24V=
Stromaufnahme:	max. 20mA
Bürde:	<500 Ohm
Sensorleitung L:	1m/2m/4m/6m, andere Längen auf Anfrage, Kabelenden standardmäßig mit Aderend-Hülsen, Leiterquerschnitt 0,14mm ² , max. Einsatztemperatur: PVC/HT: 100°C Silikon: 180°C PTFE: 260°C, nur TF14
Fühlerhülse:	TF14: Edelstahl Mat. 1.4571, OF14: Aluminium
Einbaulänge L:	TF14: 50mm/100mm/150mm/200mm/400mm
Klemmen:	2polig (Zweileiter) Schraubklemme max 1,5mm ²
Gehäuse:	(78mm) Polyamid, Farbe weiß
Tmax²⁾:	<70°C
Schutzart:	IP65
Kabeleinführung:	Einfach, M20 für Leiter mit max. D=8mm

Typ TRV:

Messelement:	PT1000
Messbereich:	TF14: TRV1: -50°C...+50°C TRV2: -10°C...+120°C TRV3: 0°C...+50°C TRV4: 0°C...+160°C TRV5: 0°C...+300°C OF14: TRV1: -50°C...+50°C TRV3: 0°C...+50°C
Genauigkeit¹⁾:	Typ. +/-1% v. Messbereich bei max. 2m Sensorleitung
Messstrom:	<1mA
Betriebsspg.:	15-24V=/24V-
Stromaufnahme:	max. 12mA/24V=
Last:	mind. 5kOhm
Sensorleitung L:	1m/2m/4m/6m, andere Längen auf Anfrage, Kabelenden standardmäßig mit Aderend-Hülsen, Leiterquerschnitt 0,14mm ² , max. Einsatztemperatur: PVC/HT: 100°C Silikon: 180°C PTFE: 260°C, nur TF14
Fühlerhülse:	TF14: Edelstahl Mat. 1.4571, OF14: Aluminium
Einbaulänge L:	TF14: 50mm/100mm/150mm/200mm/400mm
Klemmen:	3polig (Dreileiter) Schraubklemme max 1,5mm ²
Gehäuse:	(78mm) Polyamid, Farbe weiß
Tmax²⁾:	<70°C
Schutzart:	IP65
Kabeleinführung:	Einfach, M20 für Leiter mit max. D=8mm

¹⁾ Bei Betriebsspannung 24V= und 21°C (+/-5K) Umgebungstemperatur. Zu beachten ist, dass der Messumformer in der Regel in der Messbereichsmittle betrieben werden sollte, da an den Messbereichsendpunkten erhöhte Abweichungen auftreten können. Zudem sollte die Umgebungstemperatur der Messumformerelektronik konstant gehalten werden.

²⁾ Maximal zulässige Umgebungstemperatur Gehäuse, Feuchte (ohne Betauung) <80%r.F.

Montagehinweis

Der Kabelfühler wird je nach Anwendung mittels Montageflansch bzw. Klemmverschraubung am Lüftungskanal befestigt. Bei Modell OF14 erfolgt die Montage direkt durch Aufkleben auf die Messoberfläche. Achtung: Untergrund muß trocken und sauber sein.

Bei Einsatz des Fühlers in feuchten Räumen bzw. in der Kühltechnik empfehlen wir unsere Ausführung IP67.

Bitte beachten Sie auch die allgemeinen Hinweise in unserem INFOBLATT THK.