

Montagehinweis

Der Kabelfühler wird je nach Anwendung mittels Montageflansch bzw. Klemm-Verschraubung am Lüftungskanal befestigt.

Bei Verwendung des Fühlers mit einer Tauchhülse: Wärmeleitpaste zur besseren Wärmeübertragung zwischen Fühler und Messmedium verwenden.

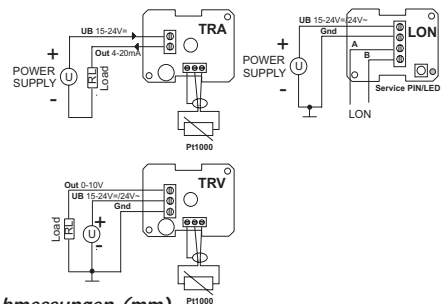
Bei Einsatz des Fühlers in feuchten Räumen bzw. in der Kühltechnik empfehlen wir unsere Ausführung IP67.

Bitte beachten Sie auch die allgemeinen Hinweise in unserem INFOBLATT THK.

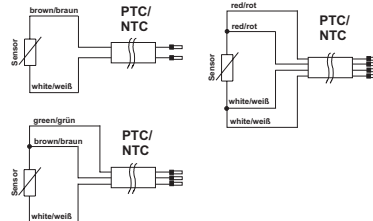
Zubehör optional

- (KL6T) Klemmverschraubung G 1/4" für D=6mm mit Klemmring Teflon, Material Edelstahl
- (KL6VA) Klemmverschraubung G 1/4" für D=6mm mit Schneidring VA, Material Edelstahl
- (MF6) Montageflansch für D=6mm
- (THMSDS) Tauchhülse mit Druckschraube für D=6mm, Material Messing vernickelt
- (THVADS) Tauchhülse mit Druckschraube für D=6mm, Material Edelstahl

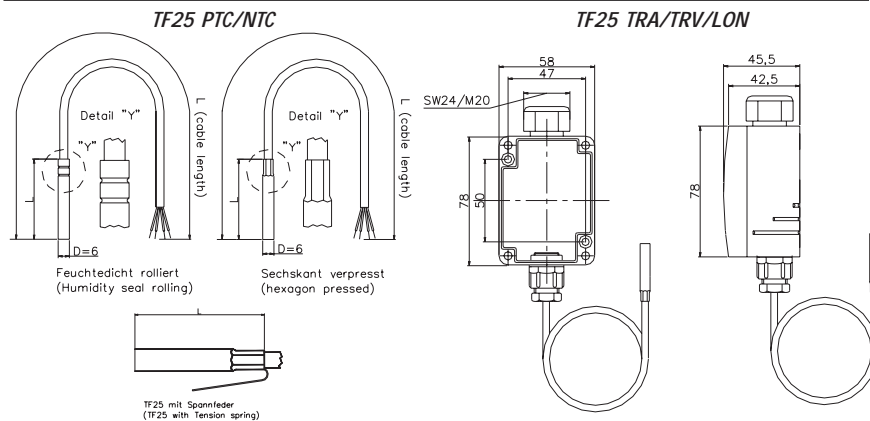
Anschlussplan



Achtung: Bei digitalen Sensoren wie z.B. AD592, SMT160, LM235, DS1820 gilt: braun= plus (+), weiß= minus (-), grün=out



Abmessungen (mm)



Anwendung

Kabelfühler zur Temperaturmessung in gasförmigen Medien von Heizungs-, Lüftungs- und Klimaanlage (z.B. in Zuluft-/Abluftkanälen). Ausgelegt zur Aufschaltung an Regler- und Anzeigesysteme. In Verbindung mit einer Tauchhülse auch zur Messung in flüssigen Medien (z.B. Rohrleitungssystemen) geeignet.

Typenübersicht

Modell	Typ	Messart (Ausgang)
TF25	PTC/NTC	passiv, Widerstand
	TRA	aktiv, 4...20mA
	TRV	aktiv, 0...10V
	LON	aktiv, FTT10

Normen und Standards

Produktsicherheit:	EN60730-1 Automatische elektr. Regel- und Steuergeräte für den Hausgebrauch und ähnliche Anwendungen
EMV:	EN60730-1 (2000) Störfestigkeit EN60730-1 (2000) Störaussendung
CE-Konformität:	89/336/EWG Elektromagnetische Verträglichkeit

Technische Daten

Typ PTC/NTC:

Messelement:	Sensor nach Kundenwunsch, z.B. PTC, NTC... TF25 bis 400°C: nur Sensor PT100-3Leiter oder PT1000 möglich
Messbereich:	Abhängig v. verwendeten Sensor,
Genauigkeit:	Abhängig v. verwendeten Sensor, z.B. DIN KL.B+ und der Sensorleitung
Messstrom:	Typ. <1mA
Sensorleitung L:	1m/2m/4m/6m, andere Längen auf Anfrage, TF25 bis 400°C: nur 2m Kabelenden standardmäßig mit Aderend-Hülsen, Leiterquerschnitt 0,25mm ² , max. Einsatztemperatur: PVC/HT: 100°C, Silikon: 180°C, Spez. Silikon: 250°C, Stahlgeflecht: 400°C Edelstahl Mat. 1.4571
Fühlerhülse:	Edelstahl Mat. 1.4571
Einbaulänge L:	50mm/100mm/150mm/200mm/250mm, TF25 bis 400°C: nur 50mm
Anschluss:	2polig (Zweileiter) 3polig (Dreileiter), nicht bei Spezial Silikon 4polig (Vierleiter), nicht bei Spezial Silikon

Typ TRA:

Messelement:	PT1000
Messbereich:	TRA1: -50°C...+50°C TRA2: -10°C...+120°C TRA3: 0°C...+50°C TRA4: 0°C...+160°C TRA5: 0°C...+300°C
Genauigkeit¹⁾:	Typ. +/-1% v. Messbereich bei max. 2m Sensorleitung
Messstrom:	<1mA
Betriebsspg.:	15-24V=
Stromaufnahme:	max. 20mA
Bürde:	<500 Ohm
Sensorleitung L:	1m/2m/4m/6m, andere Längen auf Anfrage, Kabelenden standardmäßig mit Aderend-Hülsen, Leiterquerschnitt 0,25mm ² , max. Einsatztemperatur: PVC/HT: 100°C, Silikon: 180°C, Spez. Silikon: 250°C
Fühlerhülse:	Edelstahl Mat. 1.4571
Einbaulänge L:	50mm/100mm/150mm/200mm/250mm
Klemmen:	2polig (Zweileiter) Schraubklemme max 1,5mm ²
Gehäuse:	(78mm) Polyamid, Farbe weiß
Tmax²⁾:	<70°C
Schutzart:	IP65
Kabeleinführung:	Einfach, M20 für Leiter mit max. D=8mm

Typ TRV:

Messelement:	PT1000
Messbereich:	TRV1: -50°C...+50°C TRV2: -10°C...+120°C TRV3: 0°C...+50°C TRV4: 0°C...+160°C TRV5: 0°C...+300°C
Genauigkeit¹⁾:	Typ. +/-1% v. Messbereich bei max. 2m Sensorleitung
Messstrom:	<1mA
Betriebsspg.:	15-24V=/24V=
Stromaufnahme:	max. 12mA/24V=
Last:	mind. 5kOhm
Sensorleitung L:	1m/2m/4m/6m, andere Längen auf Anfrage, Kabelenden standardmäßig mit Aderend-Hülsen, Leiterquerschnitt 0,25mm ² , max. Einsatztemperatur: PVC/HT: 100°C, Silikon: 180°C, Spez. Silikon: 250°C Edelstahl Mat. 1.4571
Fühlerhülse:	Edelstahl Mat. 1.4571
Einbaulänge L:	50mm/100mm/150mm/200mm/250mm
Klemmen:	3polig (Dreileiter) Schraubklemme max 1,5mm ²
Gehäuse:	(78mm) Polyamid, Farbe weiß
Tmax²⁾:	<70°C
Schutzart:	IP65
Kabeleinführung:	Einfach, M20 für Leiter mit max. D=8mm

Typ LON:

Messelement:	digitaler Sensor
Messbereich:	-45°C...+130°C
Genauigkeit¹⁾:	Typ. +/-1% v. Messbereich
Betriebsspg.:	15-24V=/24V=
Stromaufnahme:	max. 20mA/24V=
Sensorleitung L:	1m/2m/4m/6m, andere Längen auf Anfrage, max. Länge 20m Kabelenden fest mit Messumformer verbunden, Leiterquerschnitt 0,25mm ² , max. Einsatztemperatur: Silikon: 180°C
Fühlerhülse:	Edelstahl Mat. 1.4571
Einbaulänge L:	50mm/100mm/150mm/200mm/250mm
Klemmen:	4polig (Vierleiter) Schraubklemme max 1,5mm ²
Gehäuse:	(78mm) Polyamid, Farbe weiß
Tmax²⁾:	<70°C
Schutzart:	IP65
Kabeleinführung:	Einfach, M20 für Leiter mit max. D=8mm Doppelt, M20 für 2 Leiter mit max. D=7mm

¹⁾ Bei Betriebsspannung 24V= und 21°C (+/-5K) Umgebungstemperatur. Zu beachten ist, dass der Messumformer in der Regel in der Messbereichsmittle betrieben werden sollte, da an den Messbereichsendpunkten erhöhte Abweichungen auftreten können. Zudem sollte die Umgebungstemperatur der Messumformerelektronik konstant gehalten werden.

²⁾ Maximal zulässige Umgebungstemperatur Gehäuse, Feuchte (ohne Betaung) <80%r.F.