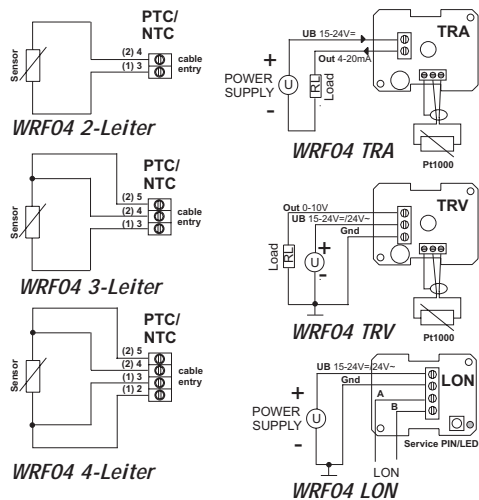


Zubehör optional

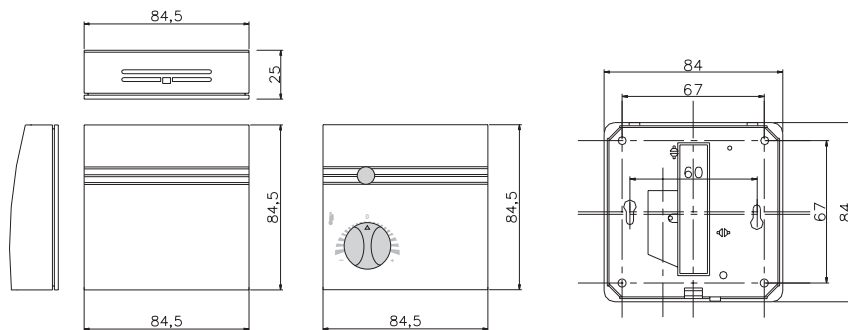
- (BS100) Ballwurfschutz
- (D+S) 1 Satz (je 2 Stück) Dübel und Schrauben

Anschlussplan



Hinweis:
 Anschluss WRF04 mit Bedienelementen: Je nach Ausführung besitzt das Gerät eine andere Klemmenbelegung. Es gilt der dem jeweiligen Gerät beiliegende Anschlussplan!

Abmessungen (mm)



WRF04 alle Typen



WRF04



WRF04 mit Bedienelementen



Anwendung

Zur Temperaturmessung in Wohnräumen, Büros etc.. Ausgelegt zur Aufschaltung an Regler- und Anzeigesysteme. Bei WRF04 mit Bedienelementen zusätzliche Ausgänge zur Sollwertverstellung, Lüfterstufenverstellung, Präsenzmeldung etc..

Typenübersicht

Modell	Typ	Messart (Ausgang)
WRF04	PTC/NTC	passiv, Widerstand
	TRA	aktiv, 4...20mA
	TRV	aktiv, 0...10V
	LON	aktiv, FTT10
WRF04 mit Bedienelementen	PTC/NTC	passiv, Widerstand
	TRV	aktiv, 0...10V

Normen und Standards

Produktsicherheit:	EN60730-1 Automatische elektr. Regel- und Steuergeräte für den Hausgebrauch und ähnliche Anwendungen
EMV:	EN60730-1 (2000) Störfestigkeit EN60730-1 (2000) Störaussendung
CE-Konformität:	89/336/EWG Elektromagnetische Verträglichkeit

Technische Daten

Typ PTC/NTC:

Messelement:	Sensor nach Kundenwunsch, z.B. PTC, NTC...
Messbereich:	Abhängig v. verwendeten Sensor
Genauigkeit:	Abhängig v. verwendeten Sensor, z.B. DIN KL.B+
Messstrom:	Typ. <1mA
Klemmen:	2polig (Zweileiter) 3polig (Dreileiter) 4polig (Vierleiter) Mehrleiteranschluss bei WRF04 mit Bedienelementen Schraubklemme max 1,5mm ²
Gehäuse:	ABS, Farbe weiß ähnlich RAL9010
Sollwertpoti P:	Bedienelement Potentiometer zur Sollwertverstellung: 1kOhm/5kOhm/10kOhm, andere Werte auf Anfrage, Dreileiteranschluss. Toleranz +/-5%; Belastung max. 0,25W Optional: Direkt mit Ausgang 0...10V für U _v =15-24V=/24V-
Präsenztaster T:	Bedienelement Taster zur Präsenzmeldung: Schaltleistung max. 600mW, Zweileiteranschluss.
Leuchtdiode D:	Status-LED zur Rückmeldung: Optional: grün/rot/gelb für U _v =15-24V=/24V-, Zweileiteranschluss.
Dreheschalter S:	Bedienelement Schalter zur Lüfterstufenverstellung: Optional Schaltstufen: 0/I, 0/I/II, 0/I/II/III, Auto/0/I/II/III, andere Stufen auf Anfrage, Schaltleistung max. 5VA, Mehrleiteranschluss.
Tmax²⁾:	<70°C
Schutzart:	IP20

Typ TRA:

Messelement:	PT1000
Messbereich:	TRA1: -50°C...+50°C TRA3: 0...+50°C
Genauigkeit¹⁾:	Typ. +/-1% v. Messbereich
Messstrom:	<1mA
Betriebsspg.:	15-24V=
Stromaufnahme:	max. 20mA
Bürde:	<500 Ohm
Klemmen:	2polig (Zweileiter) Schraubklemme max 1,5mm ²
Gehäuse:	ABS, Farbe weiß ähnlich RAL9010
Tmax²⁾:	<70°C
Schutzart:	IP20

Typ TRV:

Messelement:	PT1000
Messbereich:	TRV1: -50°C...+50°C TRV3: 0...+50°C
Genauigkeit¹⁾:	Typ. +/-1% v. Messbereich
Messstrom:	<1mA
Betriebsspg.:	15-24V=/24V-
Stromaufnahme:	max. 12mA/24V= + Stromaufnahme der Bedienelemente
Last:	mind. 5kOhm
Klemmen:	3polig (Dreileiter) Mehrleiteranschluss bei WRF04 mit Bedienelementen Schraubklemme max 1,5mm ²
Gehäuse:	ABS, Farbe weiß ähnlich RAL9010
Sollwertpoti P:	Bedienelement Potentiometer zur Sollwertverstellung: 1kOhm/5kOhm/10kOhm, andere Werte auf Anfrage, Dreileiteranschluss. Toleranz +/-5%; Belastung max. 0,25W Optional: Direkt mit Ausgang 0...10V für U _v =15-24V=/24V-
Präsenztaster T:	Bedienelement Taster zur Präsenzmeldung: Schaltleistung max. 600mW, Zweileiteranschluss.
Leuchtdiode D:	Status-LED zur Rückmeldung: Optional: grün/rot/gelb für U _v =15-24V=/24V-, Zweileiteranschluss.
Dreheschalter S:	Bedienelement Schalter zur Lüfterstufenverstellung: Optional Schaltstufen: 0/I, 0/I/II, 0/I/II/III, Auto/0/I/II/III, andere Stufen auf Anfrage, Schaltleistung max. 5VA, Mehrleiteranschluss.
Tmax²⁾:	<70°C
Schutzart:	IP20

Typ LON:

Messelement:	digitaler Sensor
Messbereich:	-45°C...+130°C
Genauigkeit¹⁾:	Typ. +/-1% v. Messbereich
Betriebsspg.:	15-24V=/24V-
Stromaufnahme:	max. 20mA/24V=
Klemmen:	4polig (Vierleiter) Schraubklemme max 1,5mm ²
Gehäuse:	ABS, Farbe weiß ähnlich RAL9010
Tmax²⁾:	<70°C
Schutzart:	IP20

¹⁾ Bei Betriebsspannung 24V= und 21°C (+/-5K) Umgebungstemperatur. Zu beachten ist, dass der Messumformer in der Regel in der Messbereichsmitte betrieben werden sollte, da an den Messbereichsendpunkten erhöhte Abweichungen auftreten können.

²⁾ Maximal zulässige Umgebungstemperatur Gehäuse, Feuchte (ohne Betauung) <80%r.F.

Montagehinweis

Zum Vorverdrahten kann das Gehäuse-Unterteil unabhängig vom Gehäuse-Deckel montiert werden.
Die Montage auf Standard Unterputzdosen ist möglich.

Bitte beachten Sie auch die allgemeinen Hinweise in unserem INFOBLATT THK.