

SR04 rH

Funk-Raumfühler rel. Feuchte/Temperatur
Wireless Room sensor humidity/temperature

EasySens

Drahtlos - Batterielos
Wireless - Battery-less

thermokon
Sensortechnik GmbH

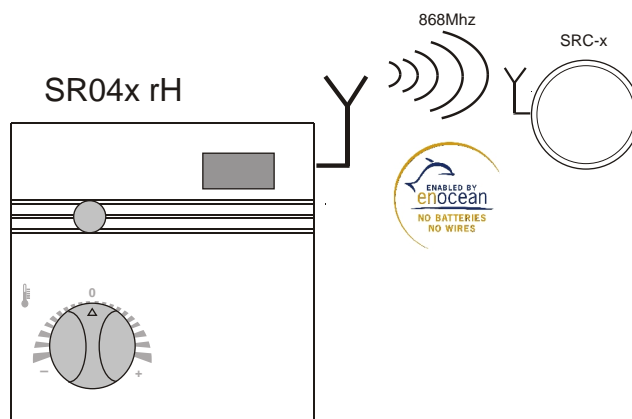
DE - Datenblatt

Technische Änderungen vorbehalten
Stand 05.07.05

EN - Datasheet

Subject to technical alteration
Issue date 05.07.05

26000...



Anwendung

Batterieloser Funk-Raumfühler zur Temperatur- und Lüftungsregelung in Verbindung mit den Empfängerschnittstellen SRC-x und übergeordnetem Reglersystem.

Übertragung mittels Funk-Telegrammen gemäß EnOcean-Standard an den Empfänger. Je nach Typ mit integriertem Sensor für rel. Feuchte und Temperatur, Drehknopf zur Sollwertverstellung, Präsenztaste. Mit internem solarbetriebenen Energiespeicher.

Typenübersicht

| | |
|-------------|---|
| SR04 rH | Raumfühler rel. Feuchte/Temperatur |
| SR04P rH | Raumfühler mit Sollwertsteller |
| SR04PT rH | Raumfühler mit Sollwertsteller, Präsenztaste |
| SR04P MS rH | Raumfühler mit Sollwertsteller, Schiebeschalter 0/I |

Normen und Standards

CE-Konformität: 89/336/EWG Elektromagnetische Verträglichkeit
R&TTE 1999/5/EC Radio and Telecommunications
Terminal Equipment Directive

Standards: ETSI EN 301 489-1: 2001-09
ETSI EN 301 489-3: 2001-11
ETSI EN 61000-6-2: 2002-08
ETSI EN 300 220-3: 2000-09

Die allgemeine Zulassung für den Funkbetrieb gilt für alle EU-Länder und für die Schweiz.

FCC ID: S3N-SRXX
Dieses Gerät ist in Übereinstimmung mit Part 15/FCC Rules.

Der Betrieb unterliegt den folgenden Bestimmungen:
(1) das Gerät darf keine schwerwiegenden Störungen verursachen und
(2) das Gerät muss sicher gegen Störungen sein, speziell gegen Störungen, die ein Fehlverhalten des Gerätes verursachen.

Achtung: Änderungen oder Modifikationen des Gerätes, welche nicht ausdrücklich von Thermokon genehmigt sind, führen zur Aufhebung der FCC Betriebs-Zulassung

Application

Battery-less radio room sensor for temperature control in connection with the receiving interfaces SRC-x and higher-graded control systems.

Transmission to receiver by means of radio telegrams according to EnOcean standard. Integrated sensor humidity and temperature, rotary knob for setpoint adjustment, presence key. With integrated solar energy storage.

Types available

| | |
|-------------|---|
| SR04 rH | Room sensor humidity/temperature |
| SR04P rH | Room sensor with setpoint adjustment |
| SR04PT rH | Room sensor with setp. adjustment, presence key |
| SR04P MS rH | Room sensor with setp. adjustment, slide switch 0/I |

Norms and Standards

CE-Conformity: 89/336/EWG Electromagnetic compatibility
R&TTE 1999/5/EC Radio and Telecommunications
Terminal Equipment Directive

Standards: ETSI EN 301 489-1: 2001-09
ETSI EN 301 489-3: 2001-11
ETSI EN 61000-6-2: 2002-08
ETSI EN 300 220-3: 2000-09

The general registration for the radio operation is valid for all EU-countries as well as for Switzerland.

FCC ID: S3N-SRXX
This device complies with Part 15 of the FCC Rules.

Operation is subject to the following two conditions:
(1) this device may not cause harmful interference, and
(2) this device must accept any interference received, including interference that may cause undesired operation.

Warning: Changes or modifications made to this equipment not expressly approved by Thermokon may void the FCC authorization to operate this equipment.

Technische Daten Hardware

Spannungsversorgung: Solarbetriebener
Energiespeicher, wartungsfrei

Hinweis: Je nach Anwendung (dunkle Räume etc.) kann das Gerät mit einer Batterie betrieben werden. Zu verwendende Batterie: Lithium Batterie 3V Typ CR1620, Betriebszeit bei Batteriebetrieb ca. 5-10Jahre, abhängig von der Alterung und Selbstentladung der verwendeten Batterie.

Sendefrequenz: 868MHz
Sendeleistung: <10mW
Reichweite: ca. 30 Meter im Gebäude, bitte die „Informationen zu Funk“ beachten
Messwertaufzeichnung: Rel. Feuchte 0...100%, Auflösung 8Bit, linear; Temperatur 0...40°C, Auflösung 8Bit, linear; Sollwertverstellung Drehwinkel 0...270°, Auflösung 8Bit, linear; Präsenztaste, Schiebeschalter 0/1
Genauigkeit: Rel. Feuchte
1 Punkt Kalibrierung bei 50%: +/-3%,
Bereich (30%...70%): +/-4%;
Temperatur (5...35°C): +/-0,4K
Sendehäufigkeit: Bei Wertänderung alle 1,6 Minuten, zusätzlich periodisch alle 16 Minuten
Gehäuse: ABS (ASA),
Farbe weiß ähnlich RAL9010
Schutzart: IP20
Umgebungstemperatur: -20...60°C

Technical Data Hardware

Power supply: Solar energy storage, maintenance-free

Notice: Depending on the application (dark rooms etc), the device can be operated by a battery. Battery type to be used: Lithium battery 3V Typ CR1620. Operating time with battery operation: approx. 5 to 10 years depending on the ageing and self-discharge of the battery.

Transmitter frequency: 868MHz
Transmitting power: <10mW
Transmitting range: approx. 30 m in buildings, please see „information on radio systems“
Measuring values: Humidity 0...100%, Resolution 8Bit, linear; Temperature 0...40°C, Resolution 8Bit, linear; Setpoint adjustment angle of rotation 0...270°, Resolution 8Bit, linear; Presence Key, Schiebeschalter 0/1
Accuracy: Humidity
1 Point Calibration 50%: +/-3%,
Range (30%...70%): +/-4%;
Temperature (5...35°C): +/-0,4K
Transmitting frequency: With value changes every 1,6 minutes, in addition periodically every 16 minutes
Housing: ABS (ASA),
Colour white similar RAL 9010
Protection: IP20
Ambient temperature: -20...60°C

Solar Energiespeicher

Genauso wie man bei Solar-Funksensoren aufgrund der Ausbreitung der Funkwellen bei der Planung bestimmte Rahmenbedingungen einhalten muss, sind bei der Auswahl des Montageortes in Bezug auf korrekte und ausreichende Umgebungshelligkeit bestimmte Vorgaben einzuhalten.

Durch die Verwendung der energieoptimierten EnOcean Funktechnik in den „EasySens“ Funksensoren, die sich mittels einer 2cm² großen Solarzelle selbst mit elektrischer Energie versorgen, können die Geräte ohne Batterien arbeiten. Durch den Wegfall austauschbarer Batterien sind die Geräte quasi wartungsfrei und umweltschonend.

Gegebenenfalls muss nach längerer Lagerung der Funksensoren in Dunkelheit, z.B. während der Inbetriebnahme, der solarbetriebene Energiespeicher nachgeladen werden. In der Regel geschieht dies automatisch während der ersten Betriebsstunden im Tageslicht. Sollte die Anfangsladung in den ersten Betriebsstunden nicht ausreichend sein, erreicht der Fühler jedoch spätestens nach 3 bis 4 Tagen seine volle Betriebsbereitschaft. Spätestens nach dieser Zeit sendet der Fühler auch problemlos im Dunkelbetrieb (nachts).

Bei der Auswahl des Montageortes sollten folgende Punkte beachtet werden:

- Die Mindestbeleuchtungsstärke von 200lx sollte für mindestens 3-4 Stunden täglich am Montageort vorhanden sein - unabhängig davon, ob es sich um Kunst- oder Tageslicht handelt. Zum Vergleich: Die Arbeitsstättenverordnung fordert für Büroarbeitsplätze eine Mindestbeleuchtungsstärke von 500lx.
- Die Beleuchtungsstärke sollte dauerhaft nicht über 1000lx liegen.
- Nicht über den Tagesverlauf ausreichend ausgeleuchtete Raumnischen sollten gemieden werden.
- Bei der Verwendung von gebündeltem Kunstlicht sollte der Einfallswinkel auf die Solarzelle nicht zu steil sein.
- Der Fühler ist mit der Solarzellenseite bevorzugt in Fensterrichtung zu montieren, dabei ist die direkte Sonneneinstrahlung zu vermeiden. Zeitweise direkte Sonneneinstrahlung würde zu verfälschten Messwerten bei der Temperaturerfassung führen.
- Der Montageort sollte auch im Hinblick auf die spätere Nutzung des Raumes so gewählt werden, dass eine Abschattung durch die Benutzer, z.B. durch Ablageflächen oder Rollcontainer, vermieden wird.

Solar Energy Storage

Just like you have to observe certain basic conditions when dealing with the planning of solar radio sensors due to the propagation of radio waves, you have to meet special requirements concerning a correct and sufficient ambient brightness when selecting the mounting place.

By means of the energy-optimized EnOcean radio technology used in our "EasySens" radio sensors, supplying themselves with electric energy by a 2 cm² solar cell, the devices can work without batteries. Thanks to the cessation of changeable batteries the sensors are almost maintenance-free and environmentally sound.

If necessary, the solar-powered energy storage must be reloaded after a longer storage of the radio sensors in darkness, e.g. during installation. In principle, however, this is made automatically during the first operating hours in daylight. If the initial loading should not be sufficient in the first operating hours, the sensor is reaching its full operating state after 3 to 4 days at the latest. The sensor is sending properly in darkness (in the night) after this period of time at the very latest.

When selecting the mounting place for the radio sensors, the following should be considered:

- The minimum illumination of 200lx should be guaranteed at the mounting place for at least 3 to 4 hours everyday regardless whether there is artificial light or daylight.
- The health and safety at work act requires a minimum illumination of 500lx for office workplaces.
- The illumination should not exceed 1000lx in the long term.
- A recess that is not illuminated sufficiently in the course of a day should be avoided.
- When using collimated artificial light the angle of incidence on the solar cell should be not too steep.
- The sensors should preferably be mounted with the solar cell in window direction, whereas a direct sun radiation should be avoided. An occasionally direct sun radiation would lead to falsified measuring values with the temperature detection.
- With regard to a future use of the room, the mounting place should be selected in that way, that a later shadowing by the user, e.g. by filing places or rolling container, is avoided.

Die Einhaltung der obigen Installationshinweise ermöglichen einen dauerhaften, batterielessen Einsatz. Betriebliche Wartungskosten, wie sie bei anderen Funksensoren durch einen jährlichen Batterietausch auftreten, werden somit überflüssig.

The compliance with the above installation advices allows a continued battery-less operation. Maintenance and service costs, occurring with other radio sensors by a annual battery change, are becoming redundant.

Sendehäufigkeit

Die Sensoren senden ereignis- oder zeitgesteuert Funktelegramme an den Empfänger.

Messprinzip und Telegramm-Erzeugung:

A: „ereignisgesteuert“
Durch Tastendruck auf die Präsenztaste des Gerätes wird der interne Mikroprozessor aufgeweckt, die Messwerte für Temperatur, Sollwert etc. ermittelt und ein Telegramm an den Empfänger generiert.

B: „zeitgesteuert“
Im Zeitintervall von ca. 1,6 Minuten (T_wake up) wird der interne Mikroprozessor aufgeweckt und die Messwerte für Temperatur, Sollwert etc. ermittelt. Sollte sich der Zustand eines Einganges seit der letzten Abfrage geändert haben, Temperaturänderung > 2% (>0,8°C), Feuchteänderung > 1,6% (>1,6%rF), Sollwertänderung > 5% (>15°), wird sofort ein Telegramm erzeugt.
Sind die Eingangswerte Temperatur, Sollwert etc. ... unverändert gegenüber dem vorherigen Telegramm, so wird spätestens nach Ablauf der festen Sendezeit von ca. 16 Minuten (T_send) automatisch ein Telegramm erzeugt.

| Information | Telegramm-Erzeugung |
|----------------------|---------------------|
| Temperaturwert | zeitgesteuert |
| Sollwertverschiebung | zeitgesteuert |
| Präsenztaste | ereignisgesteuert |
| Rel. Feuchte | zeitgesteuert |
| Schiebeschalter 0/I | zeitgesteuert |

Nachdem Versenden eines Telegramms, egal ob durch Zustandsänderung oder durch Ablauf von T_send erzeugt, werden die Timer für T_wake up und T_intervall neu gestartet.

Hinweis: Ein Telegramm beinhaltet immer alle Informationen (Temperaturwert etc....)

Werkseinstellungen:

T_wake up: 100, T_intervall: 10
T_send = 100sec. wake up x 10 intervall = 1000sec. = ca. 16 Minuten

Hinweis: Die Sendehäufigkeit hat auch einen direkten Einfluss auf die im Energiespeicher zur Verfügung stehende Betriebsenergie und damit auf die Entladezeit des Energiespeichers im laufenden Betrieb.

Transmitting Frequency

The sensors send event or time controlled telegrams to the receiver.

Measuring Principle and Production of Telegram:

A: event controlled
By actuating the presence key of the device, the internal microprocessor is woken up, the measuring values for temperature, setpoint etc. are detected and a telegram to the receiver is generated.

B: time controlled
The internal microprocessor is woken up within a time interval of approx. 1,6 minutes (T_wake up) and the measuring values for temperature, setpoint etc. are detected. If the status of an input has changed since the last inquiry, temperature change > 2% (>0,8°C), humidity change > 1,6% (>1,6% rH), setpoint change > 5% (>15°), a telegram is produced immediately. If the input values temperature, setpoint etc. remain unchanged compared with the previous telegrams, a telegram is automatically produced at the latest after expiration of the fixed sending time of approx. 16 minutes (T_send).

| Information | Telegram-Production |
|---------------------|---------------------|
| Temperature value | time controlled |
| Setpoint adjustment | time controlled |
| Presence key | event controlled |
| Humidity value | time controlled |
| Slide switch 0/I | time controlled |

After a telegram, regardless whether produced by status changes or after expiration of T-send, the times T_wake up and T_intervall are restarted.

Remark: A telegram includes all information (temperature value etc....)

Manufacturer's Adjustment

T_wake up: 100, T_intervall: 10
T_send = 100sec. wake up x 10 intervall = 1000sec. = ca. 16 Min.

Remark: The sending frequency has a direct influence on the operation energy available in the energy storage. Thus, it also affects the discharge time of the energy storage during running operation.

Beschreibung Funk-Telegramm

| | |
|------------|---|
| ORG | 7 dez. immer (EnOcean Gerätetyp "4BS") |
| Data_byte3 | Sollwert Min. - ... Max. +, linear n=0...255 |
| Data_byte2 | Rel. Feuchte 0...100%, linear n=0...250 |
| Data_byte1 | Temperatur 0...40°C, linear n=0...250 |
| Data_byte0 | Bit D3 Lerntaste (0=Taster gedrückt) Bit D0 Präsenztaste (0= Taster gedrückt) oder Schiebeschalter 0/I (1= Stellung 0) |
| ID_Byte3 | Geräte ID (Byte3) |
| ID_Byte2 | Geräte ID (Byte2) |
| ID_Byte1 | Geräte ID (Byte1) |
| ID_Byte0 | Geräte ID (Byte0) |

Description Radio Telegram

| | |
|------------|--|
| ORG | 7 dec. always (EnOcean device type "4BS") |
| Data_byte3 | Setpoint Min. - ... Max. +, linear n=0...255 |
| Data_byte2 | Humidity 0...100%, linear n=0...250 |
| Data_byte1 | Temperature 0...40°C, linear n=0...250 |
| Data_byte0 | Bit D3 Learn Button (0=Button pressed) Bit D0 Occup. Button (0= Button pressed) or Slide switch (1= Position 0) |
| ID_Byte3 | device identifier (Byte3) |
| ID_Byte2 | device identifier (Byte2) |
| ID_Byte1 | device identifier (Byte1) |
| ID_Byte0 | device identifier (Byte0) |

Inbetriebnahme

Die Funksensoren schicken Telegramme zeit- oder ereignisgesteuert an den Empfänger. Der Empfänger prüft die eingehenden Telegramme und gibt diese direkt über seine Schnittstelle aus. Jedes Telegramm ermöglicht eine eindeutige Zuordnung und besteht aus dem Format: Typ des Telegramms, Daten, Sender-ID 32bit.

Damit die Messwerte der Sensoren am Empfänger korrekt ausgewertet werden, ist es notwendig, die Geräte in den Empfänger einzulernen*. Dies geschieht automatisch mittels der "Lerntaste" am Sensor oder manuell durch Eingabe der 32bit Sensor-ID und einer speziellen "Einlernprozedur" zwischen Sender und Empfänger. Details werden in der jeweiligen Softwaredokumentation des Empfängers beschrieben.

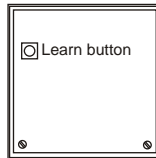
*Abhängig vom jeweiligen Empfänger-Typ

Installation

Radio sensors send time or event controlled telegrams to the receiver. The receiver verifies the incoming telegrams and output them directly via their interface. Each telegram allows a precise allocation and consists of the format: type of the telegram, data, sender-ID 32bit.

In order to assure a correct evaluation of the measuring values by the receiver, it is necessary to have the devices learned by the receiver. This is done automatically by means of a "learn button" at the sensor or manually by input of the 32bit sensor ID and a special "learning procedure" between sender and receiver. The respective details are described in the corresponding software documentation of the receiver.

*depending on the respective receiver type



Informationen zu Funk

Reichweitenplanung

Da es sich bei den Funksignalen um elektromagnetische Wellen handelt, wird das Signal auf dem Weg vom Sender zum Empfänger gedämpft. D.h. sowohl die elektrische als auch die magnetische Feldstärke nimmt ab, und zwar umgekehrt proportional zum Quadrat des Abstandes von Sender und Empfänger ($E, H \sim 1/r^2$)

Neben dieser natürlichen Reichweitereinschränkung kommen noch weitere Störfaktoren hinzu: Metallische Teile, z.B. Armierungen in Wänden, Metallfolien von Wärmedämmungen oder metallbedampftes Wärmeschutzglas reflektieren elektromagnetische Wellen. Daher bildet sich dahinter ein sogenannter Funkschatten.

Zwar können Funkwellen Wände durchdringen, doch steigt dabei die Dämpfung noch mehr als bei Ausbreitung im Freifeld.

| Durchdringung von Funksignalen: | |
|---------------------------------|---------------|
| Material | Durchdringung |
| Holz, Gips, Glas unbeschichtet | 90...100% |
| Backstein, Pressspanplatten | 65...95% |
| Armierter Beton | 10...90% |
| Metall, Aluminiumkaschierung | 0...10% |

Für die Praxis bedeutet dies, dass die verwendeten Baustoffe im Gebäude eine wichtige Rolle bei der Beurteilung der Funkreichweite spielen. Einige Richtwerte, damit man etwa das Umfeld bewerten kann:

- Funkstreckenweite/-durchdringung:
- Sichtverbindungen:
Typ. 30m Reichweite in Gängen, bis zu 100m in Hallen
- Rigipswände/Holz:
Typ. 30m Reichweite durch max. 5 Wände
- Ziegelwände/Gasbeton:
Typ. 20m Reichweite durch max. 3 Wände
- Stahlbetonwände/-decken:
Typ. 10m Reichweite durch max. 1 Decke
- Versorgungsblöcke und Aufzugsschächte sollten als Abschottung gesehen werden

Zudem spielt der Winkel eine Rolle, mit dem das gesendete Signal auf die Wand trifft. Je nach Winkel verändert sich die effektive Wandstärke und somit die Dämpfung des Signals. Nach Möglichkeit sollten die Signale senkrecht durch das Mauerwerk laufen. Mauernischen sind zu vermeiden.

Information on Radio Sensors

Transmission Range

As the radio signals are electromagnetic waves, the signal is damped on its way from the sender to the receiver. That is to say, the electrical as well as the magnetic field strength is removed inversely proportional to the square of the distance between sender and receiver ($E, H \sim 1/r^2$).

Beside these natural transmission range limits, further interferences have to be considered: Metallic parts, e.g. reinforcements in walls, metallized foils of thermal insulations or metallized heat-absorbing glass, are reflecting electromagnetic waves. Thus, a so-called radio shadow is built up behind these parts.

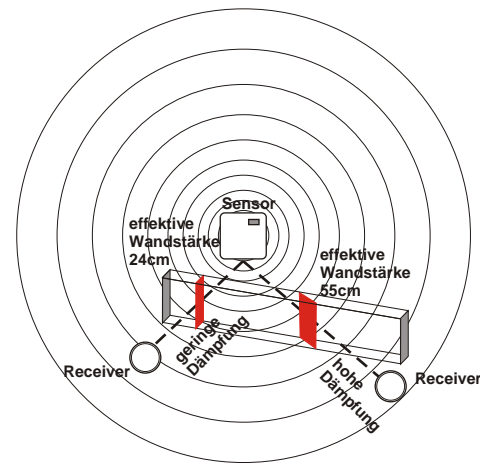
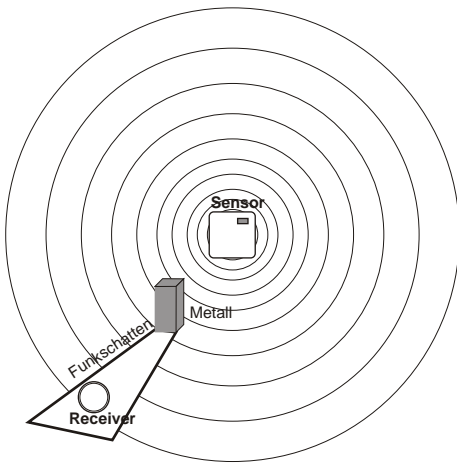
It is true that radio waves can penetrate walls, but thereby the damping attenuation is even more increased than by a propagation in the free field.

| Penetration of radio signals: | |
|-------------------------------|-------------|
| Material | Penetration |
| Wood, gypsum, glass uncoated | 90...100% |
| Brick, pressboard | 65...95% |
| Reinforced concrete | 10...90% |
| Metall, aluminium pasting | 0...10% |

For the praxis, this means, that the building material used in a building is of paramount importance for the evaluation of the transmitting range. For an evaluation of the environment, some guide values are listed:

- Radio path range/-penetration:
- Visual contacts:
Typ. 30m range in passages, corridors, up to 100m in halls
- Rigypsum walls/wood:
Typ. 30m range through max. 5 walls
- Brick wall/Gas concrete:
Typ. 20m range through max. 3 walls
- Reinforced concrete/-ceilings:
Typ. 10m range through max. 1 ceiling
- Supply blocks and lift shafts should be seen as a compartmentalisation

In addition, the angle with which the signal sent arrives at the wall is of great importance. Depending on the angle, the effective wall strength and thus the damping attenuation of the signal changes. If possible, the signals should run vertically through the walling. Walling recesses should be avoided.



Informationen zu Funk (Fortsetzung)

Andere Störquellen

Geräte, die ebenfalls mit hochfrequenten Signalen arbeiten, z.B. Computer, Audio-/Videoanlagen, elektronische Trafos und Vorschaltgeräte etc. gelten als weitere Störquellen. Der Mindestabstand zu diesen Geräten sollte 0,5m betragen.

Finden der optimalen Geräteplatzierung mit Feldstärke-Messgerät EPM100

Unter der Bezeichnung EPM100 steht ein mobiles Feldstärke-Messgerät zur Verfügung, welches dem Installateur zur einfachen Bestimmung der optimalen Montageorte für Sensor und Empfänger dient. Weiterhin kann es zur Überprüfung von gestörten Verbindungen bereits installierter Geräte benutzt werden.

Am Gerät werden die Feldstärke empfangener Funktelegramme und störende Funksignale im Bereich 868MHz angezeigt.

Vorgehensweise bei der Ermittlung der Montageorte für Funksensor/Empfänger:

- Person 1 bedient den Funksensor und erzeugt durch Tastendruck Funktelegramme.
- Person 2 überprüft durch die Anzeige am Messgerät die empfangene Feldstärke und ermittelt so den optimalen Montageort.

Hochfrequenzemissionen von Funksensoren

Seit dem Aufkommen schnurloser Telefone und dem Einsatz von Funksystemen in Wohngebäuden werden auch die Einflußfaktoren der Funkwellen auf die Gesundheit der im Gebäude lebenden und arbeitenden Menschen stark diskutiert. Oft herrscht sowohl bei den Befürwortern als auch bei den Kritikern eine große Verunsicherung aufgrund fehlender Messergebnisse und Langzeitstudien.

Ein Messgutachten des Instituts für sozial-ökologische Forschung und Bildung (ECOLOG) hat nun bestätigt, daß die Hochfrequenzemissionen von Funkschaltern und Sensoren mit EnOcean Technologie deutlich niedriger liegen als vergleichbare konventionelle Schalter.

Dazu muß man wissen, daß auch konventionelle Schalter aufgrund des Kontaktfunkens elektromagnetische Felder aussenden. Die abgestrahlte Leistungsflußdichte (W/m^2) liegt, über den Gesamtfrequenzbereich betrachtet, 100 mal höher als bei Funkschaltern. Zudem wird aufgrund der reduzierten Verkabelung bei Funkschaltern eine potentielle Exposition durch über die Leitung abgestrahlten niederfrequenten Magnetfelder vermindert. Vergleicht man die Funkemissionen der Funkschalter mit anderen Hochfrequenzquellen im Gebäude, wie z.B. DECT-Telefone und -Basistationen, so liegen diese Systeme um einen Faktor 1500 über denen der Funkschalter.

Information on Radio Sensors (continuation)

Other Interference Sources

Devices, that also operate with high-frequency signals, e.g. computer, audio-/video systems, electronical transformers and ballasts etc. are also considered as an interference source. The minimum distance to such devices should amount to 0,5m.

Find the optimum device location by means of the field strength-measuring instrument EPM100

Under the description EPM100 we understand a mobile field strength measuring instrument, which allows the plumber or electrician to easily determine the optimum mounting place for sensor and receiver. Moreover, it can be used for the examination of interfered connections of devices, already installed in the building.

At the device, the field strengths of radio telegrams received or interfered radio signals in the range 868MHz are displayed.

Proceeding upon determination of mounting place for radio sensor/receiver:

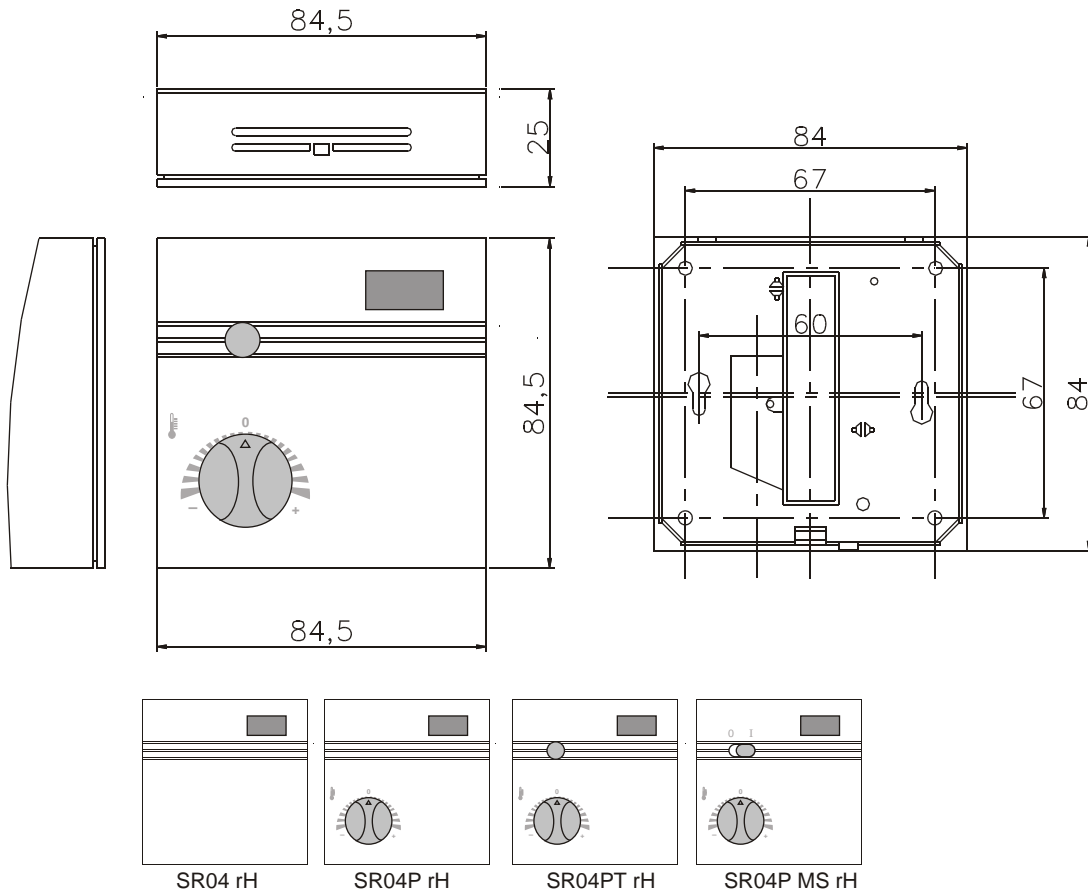
- Person 1 operates the radio sensor and produces a radio telegram by key actuation
- By means of the displayed values on the measuring instrument, person 2 examines the field strength received and determines the optimum installation place, thus.

High-frequency emission of radio sensors

Since the development of cordless telephones and the use of radio systems in residential buildings, the influence of radio waves on people's health living and working in the building have been discussed intensively. Due to missing measuring results and long-term studies, very often great feelings of uncertainly have been existing with the supporters as well as with the critics of radio systems.

A measuring experts certificate of the institute for social ecological research and education (ECOLOG) has now confirmed, that the high-frequency emissions of radio keys and sensors based on EnOcean technology are considerably lower than comparable conventional keys.

Thus, it is good to know, that conventional keys do also send electromagnetic fields, due to the contact spark. The emitted power flux density (W/m^2) is 100 times higher than with radio sensors, considered over the total frequency range. In addition, a potential exposition by low-frequency magnet fields, emitted via the wires, are reduced due to wireless radio keys. If the radio emission is compared to other high-frequency sources in a building, such as DECT-telephones and basis stations, these systems are 1500 times higher-graded than radio keys.

Abmessungen (mm)**Dimensions (mm)****Montagehinweis**

Die Geräte werden in einem betriebsfertigen Zustand ausgeliefert. Gegebenenfalls muss nach längerer Lagerung der Funksensoren in Dunkelheit, der interne solarbetriebene Energiespeicher nachgeladen werden. In der Regel geschieht dies automatisch während der ersten Betriebsstunden im Tageslicht. Siehe hierzu Hinweise „Solar Energiespeicher“.

Die Montage erfolgt durch Aufkleben der Sensorgrundplatte mittels der beiliegenden Klebestreifen auf der ebenen Wandfläche. Bei Bedarf kann der Sensor auch mit Dübel und Schrauben (Zubehör) befestigt werden.

Zur optimalen Platzierung und Empfangsreichweite bitte die „Informationen zu Funk“ auf den folgenden Seiten beachten.

Die Montage der Geräte auf Standard Unterputzdosen ist möglich. Bitte beachten Sie auch die allgemeinen Hinweise in unserem INFOBLATT THK.

Zubehör optional

(D+S) 1 Satz (je 2 Stück) Dübel und Schrauben

Mounting Advice

The devices are supplied in an operational status. Probably, the internal solar energy storage must be reloaded after a longer storage of the radio sensors in darkness. In principle, the reloading process is done automatically during the first operating hours in daylight. For this purpose, please refer to the remarks “solar energy storage”.

Installation is made by gluing the sensor base plate to the smooth wall surface by means of the adhesive tape included. If required, the sensor can also be fixed by means of rawl plugs and screws (accessory).

For an optimum location and receiving range, please see the “radio information” on the following pages.

It is possible to mount the devices on standard flush boxes. Please note the general remarks in our “INFOBLATT THK”.

Optional Accessories

(D+S) 1 Set (each 2 pieces) rawl plugs and screws