

Zoneklep, 2-weg, Binnendraad

- Voor gesloten koud- en warmwatersystemen
- Voor afsluitfuncties en modulerende besturingen aan waterzijde van luchtbehandelings- en verwarmingsinstallaties.
- Snelle montage van de aandrijving
- kvs variabel


Typenoverzicht

Soort	DN []	Rp ["]	kvs [m ³ /h]	PN []
C215Q-F	15	1/2	1.2	25
C215Q-J	15	1/2	4.8	25
C220Q-K	20	3/4	8	25

Technische gegevens

Functionele gegevens	Media	
		Koud en warm water, water met glycol tot max. 50% vol.
	Mediumtemperatuur	2...100 °C
	Opmerking mediumtemperatuur	with actuator 2...90 °C
	Permissible operating pressure ps	1600 kPa
	Afsluitdruk Δps	520 kPa
	Drukverschil Δpmax	280 kPa
	Opmerking werkdruk	50 kPa voor geluidsarme werking
	Debietkarakteristiek	met gelijk percentage, geoptimaliseerd in het openingsbereik
	Lekverlies	luchtbellendicht, lekverlies A (EN 12266-1)
	Debietinstelling	Zie montagehandleiding
	Draaihoek	90°
	Opmerking draaihoek	Werkbereik 15...90°
	Pijpkoppelingen	Binnendraad overeenkomstig ISO 7-1
	hoogte	staand tot liggend (ten opzichte van de spindel)
	Naam van gebouw/project	onderhoudsvrij
Materialen		
	Behuizing	Messing behuizing
	Sluitlichaam	Verchroomd messing
	Spindel	Messing
	Spindelafdichting	EPDM O-ring
	Kogelzitting	PTFE, O-ring EPDM

Veiligheidsaanwijzingen


- De klep is ontworpen voor gebruik in stationaire verwarmings-, ventilatie- en airconditioningsinstallaties en mag niet worden gebruikt buiten het gespecificeerde toepassingsgebied, met name in vliegtuigen of andere luchttransportmiddelen.
- Alleen bevoegde specialisten mogen de installatie uitvoeren. Alle relevante wettelijke of institutionele installatievoorschriften moeten worden nageleefd tijdens de installatie.
- De klep bevat geen onderdelen die door de gebruiker kunnen worden vervangen of gerepareerd.
- De klep mag niet worden weggegooid als huishoudelijk afval. Alle lokale voorschriften en vereisten moeten worden gerespecteerd.
- Bij het bepalen van het debietkengetal van geregelde toestellen moeten de goedgekeurde richtlijnen worden gerespecteerd.

Productkenmerken

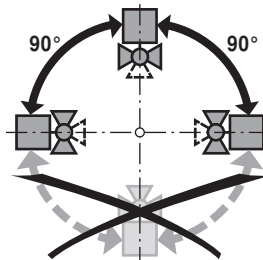
- Werking** De kogelkraan wordt ingesteld door een roterende aandrijving. De roterende aandrijving wordt bestuurd door een open-dichtsignaal of door een in de handel verkrijgbaar modulerend of 3-punts-besturingssysteem en verplaatst de kogel van de kogelkraan – de smoorklep – naar de positie die is vooringesteld door het stuursignaal. Het openen van de kogelkraan gebeurt linksom en het sluiten rechtsom.
- Directe montage** Snelle montage zonder gereedschap
De aandrijving kan handmatig op de klep worden gestoken (Voorzichtig! Alleen verticale bewegingen). De pins moeten overeenkomen met de gaten in de flens. De montagestand ten opzichte van de kogelkraan kan worden geselecteerd in stappen van 180°. (twee keer mogelijk)

Toebehoren

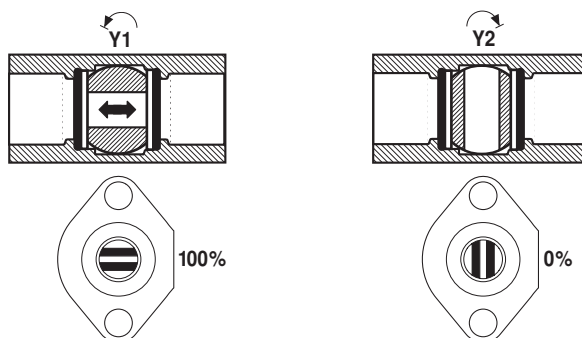
	Omschrijving	Soort
Mechanische toebehoren	Pijpkoppeling voor kogelkraan DN 15 Rp 1/2"	ZR2315
	Pijpkoppeling voor kogelkraan DN 20 Rp 3/4"	ZR2320
	Asverlenging CQ alleen voor koeltoepassingen	ZCQ-E

Montageaanwijzingen

- Aanbevolen montageplaatsen** De kogelkraan kan staand tot liggend worden gemonteerd. De kogelkraan mag niet hangend, d.w.z. met de spindel naar beneden, worden gemonteerd.

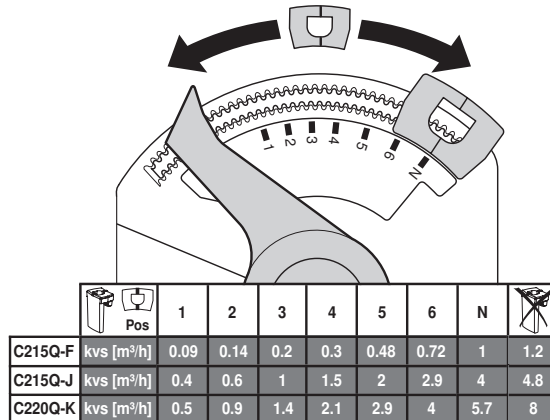


- Vereisten waterkwaliteit** Er moet worden voldaan aan de waterkwaliteitsvereisten conform VDI 2035. Kleppen van Belimo zijn regelorganen. Om de kleppen op lange termijn correct te laten werken, moeten deze worden vrijgehouden van afvaldeeltjes (bijv. lasspatten van de installatiewerkzaamheden). De montage van een geschikt vuilfilter is aanbevolen.
- Onderhoud** Kogelkranen en roterende aandrijvingen zijn onderhoudsvrij. Voordat onderhoudswerkzaamheden aan het regelorgaan worden uitgevoerd, is het noodzakelijk om de roterende aandrijving te isoleren van de voedingsspanning (indien nodig door loskoppelen van de elektrische kabel). Eventuele pompen in het betreffende deel van het leidingsysteem moeten ook worden uitgeschakeld en de betreffende afsluitschuiven moeten worden gesloten (laat alle componenten eerst indien nodig afkoelen en verlaag altijd de systeemdruk tot omgevingsdruk niveau). Het systeem mag niet opnieuw in bedrijf worden gesteld tot de kogelkraan en de roterende aandrijving correct opnieuw zijn gemonteerd volgens de instructies en de pijpleiding is gevuld door professioneel opgeleid personeel.
- Debietrichting** Stromingsrichting in beide richtingen mogelijk.



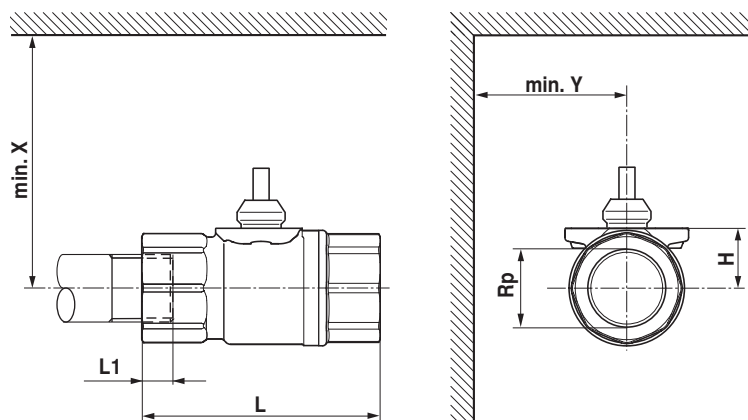
Montageaanwijzingen

Debietinstelling De draaihoek van de aandrijving kan worden gewijzigd met een clip in stappen van 2.5°. Dit wordt gebruikt om de kvs-waarde in te stellen (maximaal debiet van de klep). De aanslagclip verwijderen en op de gewenste positie plaatsen. Na elke wijziging van de debietinstelling met een aanslagclip moet een adaptatie worden geactiveerd op de modulerende aandrijvingen.



Afmetingen / Gewicht

Maatschetsen



L1: maximale inschroefdiepte

X/Y: minimale afstand ten opzichte van het midden van de klep.

De afmetingen van de aandrijving staan op het respectievelijke gegevensblad.

Soort	DN	Rp	L	L1	H	X	Y	Gewicht
	[]	["]	[mm]	[mm]	[mm]	[mm]	[mm]	
C215Q-F	15	1/2	58	13	14.5	110	35	0.16 kg
C215Q-J	15	1/2	58	13	14.5	110	35	0.16 kg
C220Q-K	20	3/4	70	14	16.5	110	35	0.23 kg

Aanvullende documentatie

- Het volledige assortiment voor watertoepassingen
- Gegevensbladen voor aandrijvingen CQ..
- Installation instruction for zone valves and actuators
- Algemene opmerkingen voor projectplanning