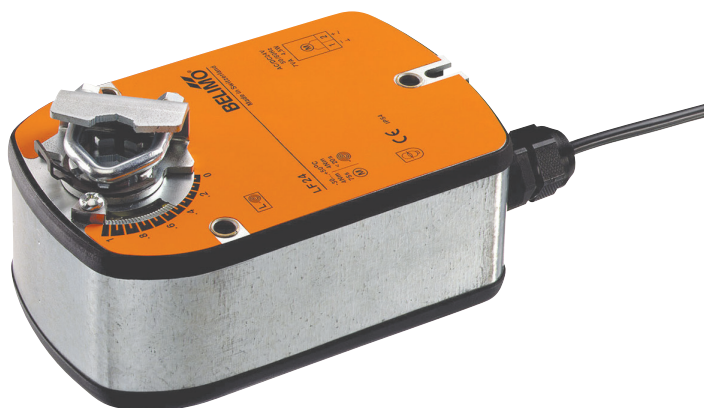


Communicatieve
veerteruggaandrijving met
veiligheidsfunctie voor het
instellen van kleppen in technische
gebouwinstallaties

- Luchtklepgrootte tot max. ca. 0.8 m²
- Draaimoment van motor 4 Nm
- Nominale spanning AC/DC 24 V
- Aansturing modulerend,
communicatief 2...10 V variabel
- Standterugkoppeling 2...10 V
variabel
- Omvorming van sensorsignalen
- Communicatie via Belimo MP-bus



Technische gegevens

Elektrische gegevens	Nominale spanning	AC/DC 24 V
	Nominale spanningsfrequentie	50/60 Hz
	Functiebereik	AC 19.2...28.8 V / DC 21.6...35.0 V
	Verbruik in bedrijf	2.5 W
	Verbruik in rust	1.2 W
	Verbruik dimensionering	5 VA
	Aansluiting voeding / regeling	Kabel 1 m, 4 x 0.75 mm ²
	Parallelbedrijf	Ja (houd rekening met de vermogensgegevens)
Functionele gegevens	Draaimoment van motor	4 Nm
	Draaimoment Veiligheidsfunctie	4 Nm
	Werkbereik Y	2...10 V
	Ingangsimpedantie	100 kΩ
	Opties stuursignaal	Open-dicht
	Werkbereik Y instelbaar	Beginpunt 0.5...30V Eindpunt 2.5...32 V
	Standterugmelding U	2...10 V
	Opmerking standterugmelding U	Max. 0.5 mA
	Standterugkoppeling U instelbaar	Beginpunt 0.5...8 V Eindpunt 2.5...10 V
	Positienauwkeurigheid	±5%
	Bewegingsrichting van motor	selecteerbaar met schakelaar L/R
	Bewegingsrichting instelbaar	elektronisch omkeerbaar
	Bewegingsrichting veiligheidsfunctie	selecteerbaar met montage L/R
	Handinstelling	Nee
	Draaihoek	Max. 95°
	Opmerking draaihoek	instelbaar 37...100% met geïntegreerde mechanische begrenzing
	Motorlooptijd	150 s / 90°
	Looptijd motor instelbaar	75...300 s
	Looptijd bedrijfsveilig	<20 s / 90°
	Opmerking looptijd bedrijfsveilig	@ -20...50°C / <60 s @ -30°C
	Aanpassing regelbereik	handmatig
	Regelbereikadaptie instelbaar	Niet handelen Adaptatie bij inschakelen Aanpassing na gebruik van de draaischakelaar
	Dwangsturingregeling	MAX. (maximumstand) = 100% MIN. (minimale stand) = 0% ZS (tussenstand, alleen wisselstroom) = 50%
	Dwangsturing, instelbaar	MAX = (MIN + 32%)...100% MIN = 0%...(MAX - 32%) ZS = MIN...MAX
	Geluidsniveau, motor	30 dB(A)
	Asverbinding	Universele klembok 8...16 mm
	Standaanwijzing	Mechanisch
Levensduur	Min. 60'000 veiligheidsposities	
Veiligheid	Beschermingsklasse IEC/EN	III Veiligheidslaagspanning (SELV, Safety Extra-Low Voltage)
	Beschermingsgraad IEC/EN	IP54
	EMC	CE overeenkomstig 2014/30/EU

Technische gegevens

Veiligheid	Laagspanningsrichtlijn	CE overeenkomstig 2014/35/EU
	IEC/EN-certificering	IEC/EN 60730-1 and IEC/EN 60730-2-14
	Werking	Type 1
	Stootspanningstoevoer dimensionering / regeling	0.8 kV
	Regeling van vervuilingsgraad	3
	Omgevingstemperatuur	-30...50 °C
	Opslagtemperatuur	-40...80 °C
	Omgevingsvochtigheid	Max. 95% relatieve vochtigheid, niet condensierend
	Naam van gebouw/project	onderhoudsvrij
Gewicht	Gewicht	1.6 kg

Veiligheidsaanwijzingen


- Het apparaat mag niet worden gebruikt buiten het gespecificeerde toepassingsgebied, met name niet in vliegtuigen of andere luchttransportmiddelen.
- Buitentoepassing: alleen mogelijk in het geval dat geen (zee)water, sneeuw, ijs, zoninstraling of agressieve gassen direct inwerken op de aandrijving en dat het gegarandeerd is dat de omgevingsvoorwaarden te allen tijde binnen de drempelwaarden van het datablad blijven.
- Alleen bevoegde specialisten mogen de installatie uitvoeren. Alle relevante wettelijke of institutionele installatievoorschriften moeten worden nageleefd tijdens de installatie.
- Het apparaat mag alleen worden geopend bij de fabrikant. Het bevat geen onderdelen die door de gebruiker kunnen worden vervangen of gerepareerd.
- Kabels mogen niet van het apparaat worden verwijderd.
- Om het vereiste draaimoment te berekenen, moeten de specificaties van de klepfabrikanten over de dwarsdoorsnede, het ontwerp, de montageplaats en de ventilatievoorwaarden worden opgevolgd.
- Het apparaat bevat elektrische en elektronische componenten en mag niet worden weggegooid als huishoudelijk afval. Alle lokale voorschriften en vereisten moeten worden gerespecteerd.

Productkenmerken

Werking	<p>Conventionele bediening: De aandrijving wordt aangesloten op een normstelsignaal van DC 0...10 V en gaat naar de positie gedefinieerd door het stuursignaal. De aandrijving verplaatst de klep naar de bedrijfsstand, terwijl tegelijkertijd de terugbrengveer wordt opgespannen. De klep wordt opnieuw in de veiligheidsstand gebracht door veerenergie wanneer de voedingsspanning wordt onderbroken. Bediening op bus: De aandrijving ontvangt het digitale stuursignaal van de overkoepelende regelaar via de MP-bus en gaat naar de gedefinieerde positie. De aansluiting U dient als communicatie-interface en levert geen analoge meetspanning.</p>
Omvormer voor sensoren	Aansluitingsoptie voor een sensor (passieve of actieve sensor of schakelcontact). De MP-aandrijving dient als analoge/digitale omvormer voor de overdracht van het sensorsignaal via MP-bus naar het overkoepelende systeem.
Configureerbare aandrijvingen	De fabrieksinstellingen dekken de meest gebruikelijke toepassingen. Afzonderlijke parameters kunnen worden gewijzigd met de Belimo servicetools MFT-P of ZTH EU.
Eenvoudige directe montage	Eenvoudige directe montage op de klepas met een universele klembok, geleverd met een draaibeveiliging om draaien van de aandrijving te voorkomen.
Instelbare draaihoek	Instelbare draaihoek met mechanische aanslagen.
Hoge functieveiligheid	De aandrijving is overbelastingsveilig, vereist geen eindschakelaars en stopt automatisch wanneer de aanslag wordt bereikt.

Productkenmerken

Basispositie	De eerste keer dat de voedingsspanning wordt ingeschakeld, d.w.z. bij de inbedrijfstelling, voert de aandrijving een synchronisatie uit. De synchronisatie is in de basispositie (0%). De aandrijving gaat dan naar de positie gedefinieerd door het stuursignaal.
Aanpassing en synchronisatie	Een adaptatie kan handmatig worden geactiveerd door de draairichtingschakelaar tweemaal van links naar rechts te schakelen binnen 5 seconden of met de PC-tool. Beide mechanische aanslagen worden gedetecteerd tijdens de adaptatie (volledig regelbereik). Automatische synchronisatie na het eenmaal bedienen van de draairichtingschakelaar is geprogrammeerd. De synchronisatie is in de basispositie (0%). De aandrijving gaat dan naar de positie gedefinieerd door het stuursignaal. Een aantal instellingen kunnen worden aangepast met de PC-tool (zie documentatie MFT-P)

Toebehoren

	Omschrijving	Soort	
Gateways	Gateway MP naar Modbus RTU	UK24MOD	
	Gateway MP naar BACnet MS/TP	UK24BAC	
	Gateway MP naar LonWorks	UK24LON	
	Gateway MP naar KNX	UK24EIB	
Elektrische toebehoren	Omschrijving	Soort	
	Hulpschakelaar 2 x EPU	S2A-F	
	Terugkoppelpotentiometer 200 Ω	P200A-F	
	Terugkoppelpotentiometer 1 kΩ	P1000A-F	
	Signaalomvormer spanning/stroom 100 kΩ Voeding AC/DC 24 V	Z-UIC	
	Regelbereikgever voor wandmontage	SBG24	
	Standsteller voor wandmontage	SGA24	
	Standsteller voor inbouwmontage	SGE24	
	Standsteller voor frontpaneelmontage	SGF24	
	Standsteller voor wandmontage	CRP24-B1	
	Verbindingskabel 5 m, A: RJ11 6/4 ZTH EU, B: 6-pin service-stekkerbus voor Belimo toestel	ZK1-GEN	
	Verbindingskabel 5 m, A: RJ11 6/4 ZTH EU, B: vrij draaduiteinde voor aansluiting op MP/PP-klem	ZK2-GEN	
	Verbindingsprintplaat MP-Bus voor bedradingsdozen EXT-WR-FP..-MP	ZFP2-MP	
MP-Bus-voedingskabel voor MP-aandrijvingen	ZN230-24MP		
Mechanische toebehoren	Omschrijving	Soort	
	Asverlenging 170 mm Ø10 mm voor klepas Ø 6...16 mm	AV6-20	
	Asverlenging 240 mm Ø20 mm voor klepas Ø 8...22.7 mm	AV8-25	
	Klembok omkeerbaar, klembereik Ø16...20 mm	K6-1	
	Kogelgewricht geschikt voor klephefboom KH8 / KH10	KG10A	
	Kogelgewricht geschikt voor klephefboom KH8	KG8	
	Klephefboom Gleufbreedte 8.2 mm, klembereik Ø10...18 mm	KH8	
	Aandrijvingshefboom, klembereik Ø8...16 mm, Gleufbreedte 8.2 mm	KH-LF	
	Begrenzer draaihoek, met aanslag	ZDB-LF	
	Vormsluitende adapter 8x8 mm	ZF8-LF	
	Montageset voor framehantering voor platte montage	ZG-LF1	
	Montageset voor framehantering voor zijdelingse installatie Gleufbreedte 6.2 mm	ZG-LF3	
	Verdraai beveiliging 180 mm, Multiverpakking 20 stuks	Z-ARS180L	
	Servicetools	Omschrijving	Soort
		Servicetool, met ZIP-USB-functie	ZTH EU
Belimo PC-Tool, Software voor verstellingen en diagnose		MFT-P	
Adapter voor servicetool ZTH	MFT-C		

Elektrische installatie

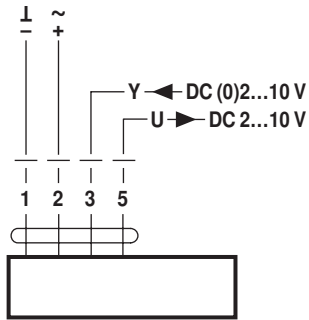


Opmerkingen

- Aansluiting via veiligheidstransformator.
- Parallelaansluiting van andere aandrijvingen mogelijk. Houd rekening met de vermogensgegevens.

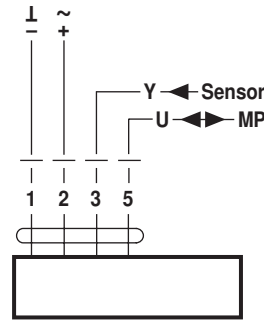
Aansluitschema's

AC/DC 24 V, modulerend



Kabelkleuren:
 1 = zwart
 2 = rood
 3 = wit
 5 = wit

Bedrijf op de MP-Bus

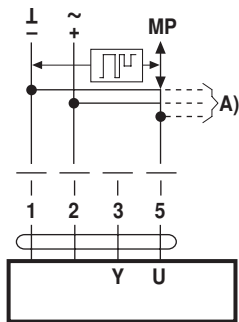


Kabelkleuren:
 1 = zwart
 2 = rood
 3 = wit
 5 = wit

Funcities

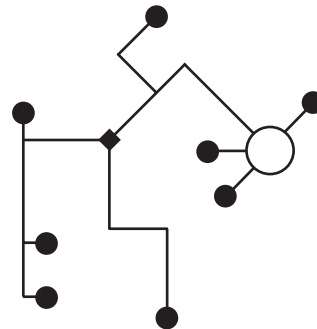
Funcities bij gebruik op MB-Bus

Aansluiting op de MP-Bus



A) verdere aandrijvingen en sensoren (max. 8)

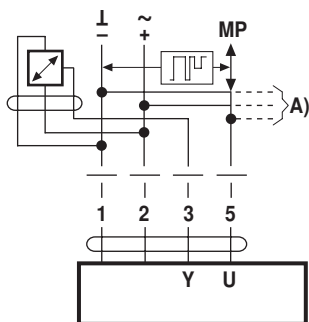
Bedradingstopologie



Er bestaan geen beperkingen bij de netwerktopologie (ster-, ring-, boom- of mengvormen zijn toegestaan). Voedingsspanning en communicatie in dezelfde 3-aderige kabel

- geen afscherming of vervlechting nodig
- geen afsluitweerstand nodig

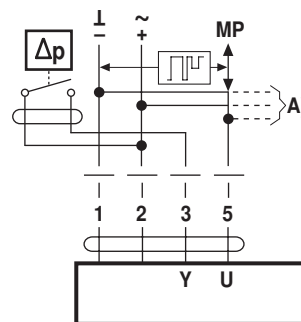
Aansluiting actieve sensoren



A) more actuators and sensors (max.8)

- Supply AC/DC 24 V
- Output signal DC 0...10 V (max. DC 0...32 V)
- Resolution 30 mV

Aansluiting extern maakcontact

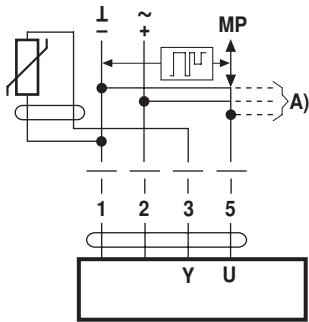


A) verdere aandrijvingen en sensoren (max. 8)

- Schakelstroom 16 mA @ 24 V
- Startpunt van het werkbereik moet op de MP-aandrijving ≥ 0.5 V geparametriseerd zijn

Functies

Aansluiting passieve sensoren

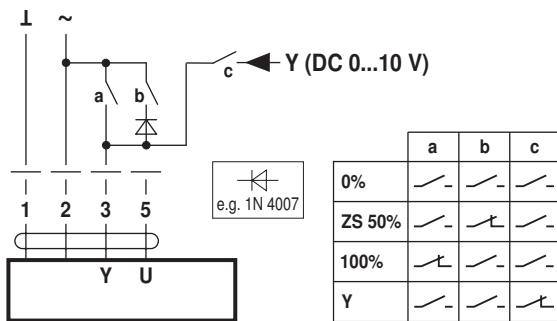


Ni1000	-28...+98 °C	850...1600 Ω ²⁾
PT1000	-35...+155 °C	850...1600 Ω ²⁾
NTC	-10...+160 °C ¹⁾	200 Ω...60 kΩ ²⁾

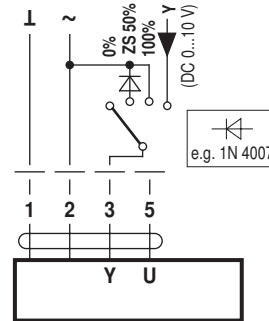
A) verdere aandrijvingen en sensoren (max. 8)
 1) afhankelijk van type
 2) resolutie 1 Ohm

Functies met basiswaarden (conventionele modus)

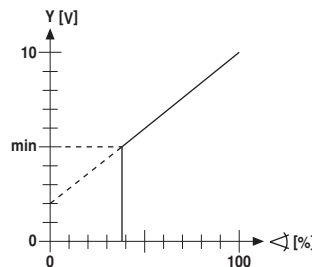
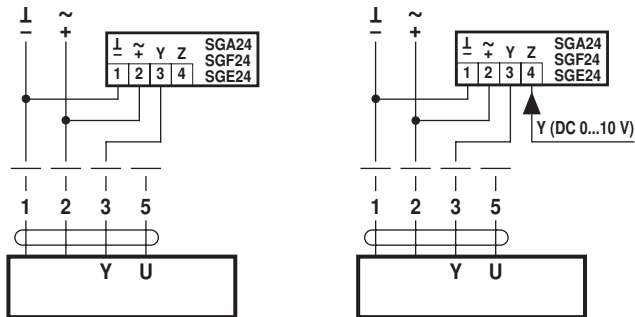
Dwangsturing met AC 24 V met relaiscontacten



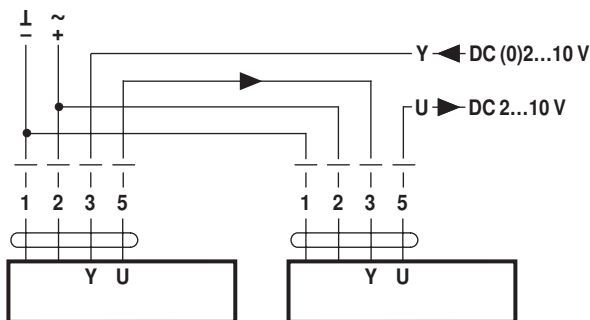
Dwangsturing met AC 24 V met draaischakelaar



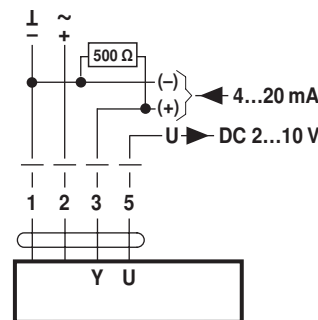
Afstandsbesturing 0...100% met Minimale begrenzing met standsteller SG... standsteller SG...



Volgeregeling (standafhankelijk)



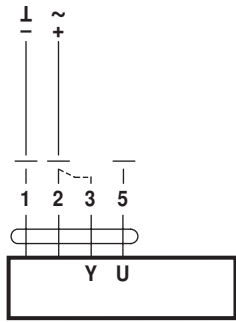
Aansturing met 4...20 mA via externe weerstand



Let op:
 Het werkbereik moet op DC 2... 10 V ingesteld zijn.
 De 500 Ω-weerstand converteert het 4...20 mA-stroomsignaal in een spannings signaal DC 2 ...10 V

Funcities

Funciecontrole



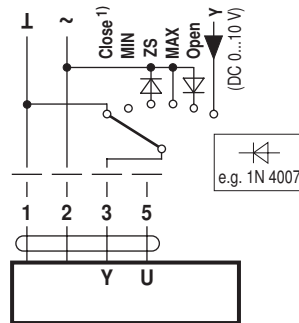
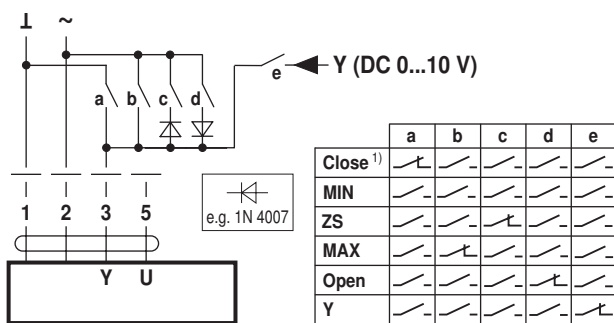
Werkwijze

1. 24 V op aansluiting 1 en 2 aansluiten
2. Aansluiting 3 losmaken
 - bij draairichting 0: aandrijving draait richting links
 - bij draairichting 1: aandrijving draait richting rechts
3. Aansluitingen 2 en 3 overbruggen:
 - Aandrijving loopt in tegengestelde richting

Funcities voor aandrijvingen met specifieke parameters (configuratie met PC Tool vereist)

Dwangsturing en begrenzing met AC 24 V met relaiscontacten

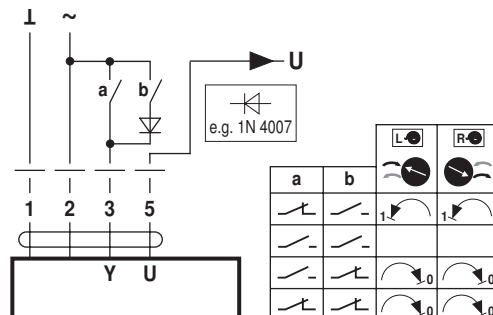
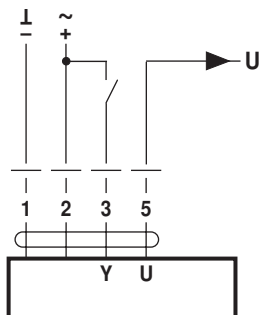
Dwangsturing en begrenzing met AC 24 V met draaischakelaar



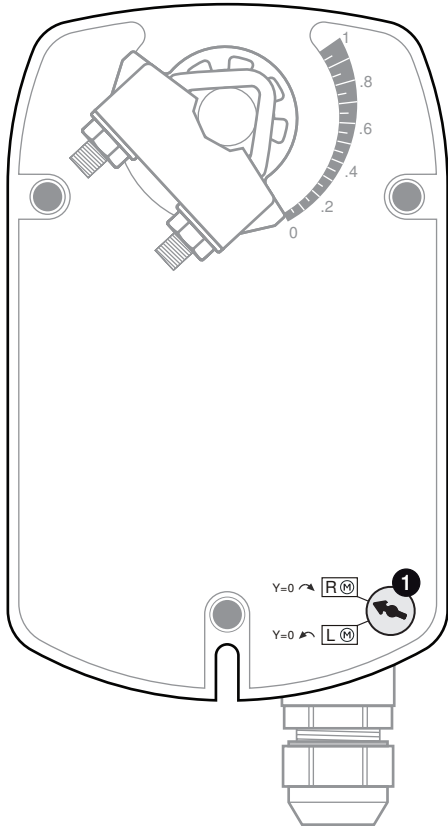
1) **Let op:** De functie is alleen gewaarborgd, wanneer het startpunt van het werkbereik op min. 0,5 V vastgelegd is.

Control open-dicht

Aansturing 3-punts



Bedieningsbesturingen en -aanwijzers



1 MP-adressering

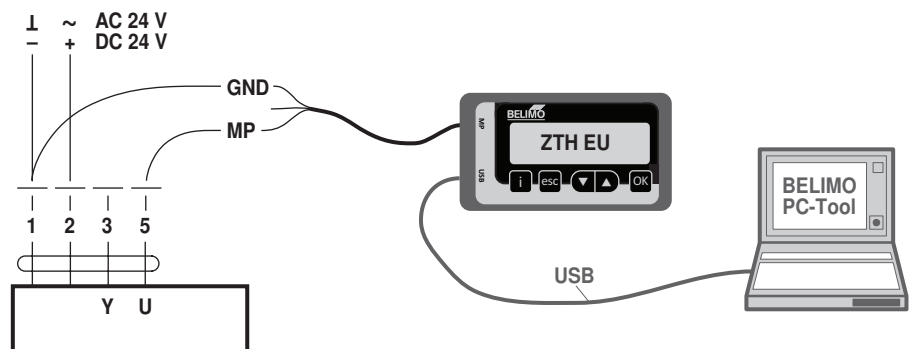
Draairichtingschakelaar in tegenovergestelde positie en terug bewegen (binnen 4 sec.)

Service

Aansluiting servicetools

De aandrijving kan worden geparametreerd met ZTH EU via klemaansluiting. Voor een uitgebreide parametereering kan de PC-tool worden aangesloten.

Aansluiting ZTH EU / PC-tool



Afmetingen [mm]

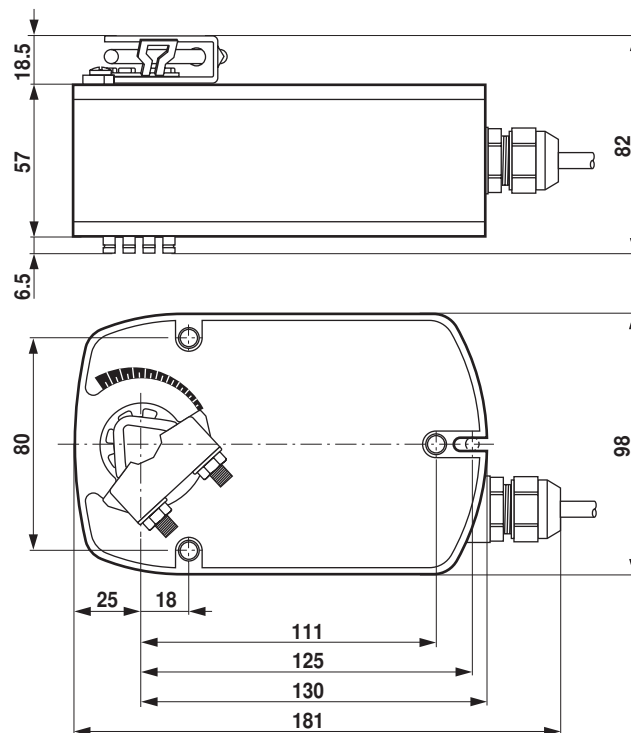
Aslengte

	Min. 84
	Min. 20

Klembereik

8...16	8...16

Maatschetsen



Aanvullende documentatie

- Overzicht MP-samenwerkingspartners
- Toelaansluitingen
- Inleiding tot MP-Bus-technologie