

Datenblatt

Technische Änderungen vorbehalten
Stand: 03.06.2019 • A100



» ANWENDUNG

Aufputz-Raumfühler zur Temperaturmessung in Wohnräumen, Büros etc. Ausgelegt zur Aufschaltung auf Regler- und Anzeigesysteme.

» SICHERHEITSHINWEIS – ACHTUNG



Der Einbau und die Montage elektrischer Geräte (Module) dürfen nur durch eine autorisierte Elektrofachkraft erfolgen.

Das Gerät ist nur für die bestimmungsgemäße Verwendung vorgesehen. Ein eigenmächtiger Umbau oder eine Veränderung ist verboten! Die Module dürfen nicht in Verbindung mit Geräten benutzt werden, die direkt oder indirekt menschlichen, gesundheits- oder lebenssichernden Zwecken dienen oder durch deren Betrieb Gefahren für Menschen, Tiere oder Sachwerte entstehen können. Der Anschluss von Geräten mit Stromanschluss darf nur bei freigeschalteter Anschlussleitung erfolgen!

Ferner gelten

- Gesetze, Normen und Vorschriften
- Der Stand der Technik zum Zeitpunkt der Installation
- Die technischen Daten sowie die Bedienungsanleitung des Gerätes

» ENTSORGUNGSHINWEIS



Als Einzelkomponente von ortsfest installierten Anlagen fallen Thermokon Produkte nicht unter das Elektro- und Elektronikgesetz (ElektroG). Die meisten unserer Produkte enthalten wertvolle Rohstoffe und sollten deshalb nicht als Hausmüll entsorgt, sondern einem geordneten Recycling zugeführt werden. Die örtlich gültige Entsorgungsregelung ist zu beachten.

» ANMERKUNGEN ZU RAUMFÜHLERN

Platzierung und Genauigkeit von Raumfühlern

Die Genauigkeit der Temperaturmessung ist neben einem geeigneten repräsentativen, der Raumtemperatur entsprechenden Montageort auch direkt von der Temperaturdynamik der Wand abhängig. Wichtig ist, dass bei Unterputzfühlern die Unterputzdose zur Wand hin komplett geschlossen ist, damit eine Luftzirkulation nur durch die Öffnungen der Gehäuseabdeckung stattfinden kann. Anderenfalls kommt es zu Abweichungen bei der Temperaturmessung durch unkontrollierte Luftströmungen. Zudem sollte der Temperaturfühler nicht durch Möbel oder ähnliches abgedeckt sein. Des Weiteren sollte eine Montage in Türnähe (auftretende Zugluft) oder Fensternähe (kältere Außenwand) vermieden werden.

Montage Aufputz versus Unterputz

Die Temperaturdynamik der Wand hat einen Einfluss auf das Messergebnis des Fühlers. Die verschiedenen Wandarten (Ziegel-, Beton-, Stell-, Hohlwände) verhalten sich gegenüber Temperaturschwankungen unterschiedlich. So nimmt eine massive Betonwand viel langsamer die Temperaturveränderung innerhalb eines Raumes wahr als Wände in Leichtbauweise. Wohnraumtemperaturfühler, die innerhalb einer UP-Dose sitzen, haben eine größere Ansprechzeit bei Temperaturschwankungen. Sie detektieren im Extremfall die Strahlungswärme der Wand, obwohl die Lufttemperatur im Raum bereits niedriger ist. Die zeitlich begrenzten Abweichungen verkleinern sich, je schneller die Dynamik (Temperaturannahme) der Wand ist oder je länger das Abfrage-Intervall des Temperaturfühlers gewählt wird.

» TECHNICAL DATA

Messgrößen	Temperatur
Netzwerktechnologie	KNX (TP)
Spannungsversorgung	Versorgung über BUS
Messbereich Temperatur	-55..+125 °C, Auflösung 0,08 °C
Genauigkeit Temperatur	±1% vom Messbereich (typ. bei 21 °C)
Gehäuse	PC, reinweiß
Gehäuse	IP30 gemäß DIN EN 60529
Kabeleinführung	Sollbruchstelle oben/unten, Öffnung Rückseite
Anschluss elektrisch	Schraubklemme, max. 1,5 mm ²
Umgebungsbedingung	-35..+70 °C nicht kondensierend
Gewicht	50 g
Montage	Aufputz auf Standard UP-Dose (Ø=60 mm)
Hinweise	Sonderlackierung auf Anfrage, weitere Sensoren auf Anfrage, Mehrleiteranschluss auf Anfrage, Edelstahlgehäuse verfügbar (siehe Optionen)

» PRODUKTPRÜFUNG UND-ZERTIFIZIERUNG



Konformitätserklärung

Erklärungen zur Konformität der Produkte finden Sie auf unserer Webseite <https://www.thermokon.de/>.

» ANSCHLUSS UND INBETRIEBNAHME

Im Auslieferungszustand sind keine Geräte- oder Gruppenadressen im Gerät vorhanden. Die benötigten Funktionen können in den Parametereinstellungen freigegeben werden. Bei der Projektierung mit der ETS werden die Objekte von nicht freigegebenen Funktionen nicht angezeigt.

Bedingt durch den im Gerät verwendeten Busankoppler Typ (BCU 2.1) müssen vor der Inbetriebnahme des Temperaturfühlers folgende Punkte erfüllt sein:

für ETS 2.0 V1.1

- Installiertes Service Release B
- Installiertes Dummy-Produkt BCU21.vd1
- Produktdatenbank nicht älter als 08/2001

für ETS 2.0 V1.2

- - Produktdatenbank nicht älter als 08/2001

Das Applikationsprogramm darf nur komplett, niemals partiell, in das Gerät übertragen werden, da es sonst zu Funktionsstörungen kommen kann.

» MONTAGEHINWEISE

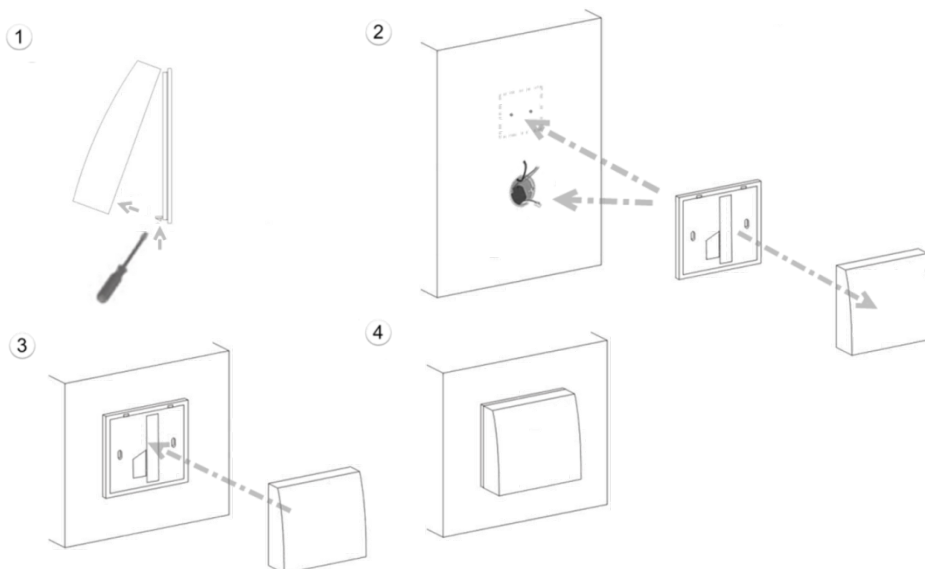
Bitte stellen Sie sicher, dass das Gerät stromfrei ist, wenn Sie es installieren möchten!

Die Montage kann auf der ebenen Wandfläche oder auf einer Unterputzdose erfolgen. Dabei sollte eine repräsentative Stelle für die zu messenden Medien ausgewählt werden.

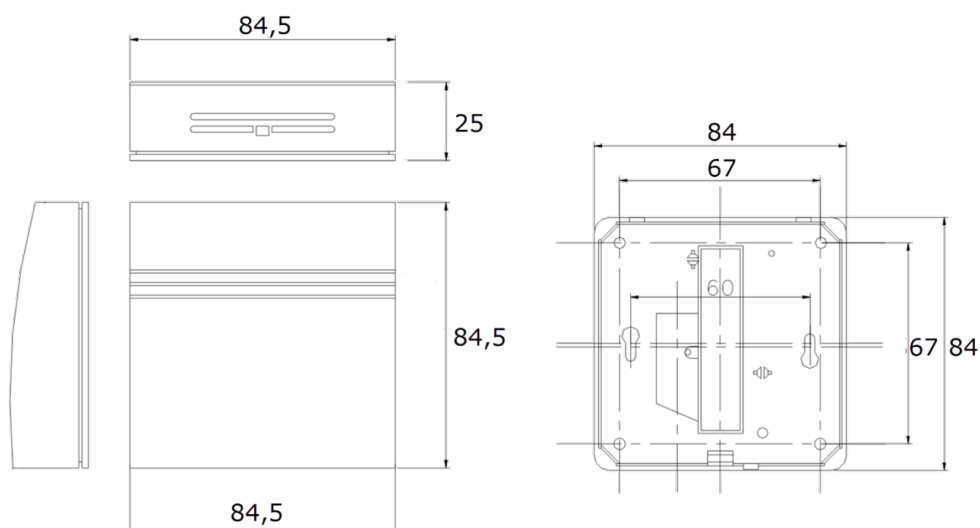
Bei der Montage auf einer Unterputzdose wird die Verwendung von tiefen Installationsdosen wird auf Grund des größeren Stauraumes für die Verkabelung empfohlen.

Sonneneinstrahlung sowie Luftzug z.B. im Installationsrohr sind zu vermeiden, damit das Messergebnis nicht verfälscht wird. Ggf. ist das Ende des Installationsrohres abzudichten.

- (1) Zum Verdrahten muss das Geräteoberteil von der Grundplatte gelöst werden. Grundplatte und Oberteil sind mittels Rastnasen lösbar miteinander verbunden.
- (2) Die Montage der Grundplatte auf der ebenen Wandfläche erfolgt mit Dübel und Schrauben.
- (3) Abschließend wird das Gerät auf die Grundplatte aufgesteckt.



» ABMESSUNGEN (MM)



» ZUBEHÖR (OPTIONAL)

Dübel und Schrauben (je 2 Stück)
Aufputzrahmen WRF04
Ballwurfschutz BS100

Art.-Nr.: 102209
Art.-Nr.: 111584
Art.-Nr.: 103312