

Datenblatt

Technische Änderungen vorbehalten
Stand: 16.10.2019 • A102



Abbildung ähnlich

» ANWENDUNG

Kondensationswächter zur Detektion von Kondenswasserbildung an Kühldecken. Der Wächter registriert die Betauung des (rückwärtigen) Anlegeprismas. Das Gerät beinhaltet Sensor und Auswerteelektronik. Mit Melde-LED und Relaiskontakt zur Aufschaltung auf Regler- und Anzeigesysteme oder zur Reihenschaltung mit dem Kühlventil, um bei beginnender Betauung direkt den Kühlwasserdurchfluss zu unterbrechen.

» TYPENÜBERSICHT

Kondensationswächter – 24 V

WK01+ 24 V

» SICHERHEITSHINWEIS – ACHTUNG



Der Einbau und die Montage elektrischer Geräte (Module) dürfen nur durch eine autorisierte Elektrofachkraft erfolgen.

Das Gerät ist nur für die bestimmungsgemäße Verwendung vorgesehen. Ein eigenmächtiger Umbau oder eine Veränderung ist verboten! Die Module dürfen nicht in Verbindung mit Geräten benutzt werden, die direkt oder indirekt menschlichen, gesundheits- oder lebenssichernden Zwecken dienen oder durch deren Betrieb Gefahren für Menschen, Tiere oder Sachwerte entstehen können. Der Anschluss von Geräten mit Stromanschluss darf nur bei freigeschalteter Anschlussleitung erfolgen!

Ferner gelten

- Gesetze, Normen und Vorschriften
- Der Stand der Technik zum Zeitpunkt der Installation
- Die technischen Daten sowie die Bedienungsanleitung des Gerätes

» ENTSORGUNGSHINWEIS



Als Einzelkomponente von ortsfest installierten Anlagen fallen Thermokon Produkte nicht unter das Elektro- und Elektronikgesetz (ElektroG). Die meisten unserer Produkte enthalten wertvolle Rohstoffe und sollten deshalb nicht als Hausmüll entsorgt, sondern einem geordneten Recycling zugeführt werden. Die örtlich gültige Entsorgungsregelung ist zu beachten.

» WÄRMEENTWICKLUNG DURCH ELEKTRISCHE VERLUSTLEISTUNG

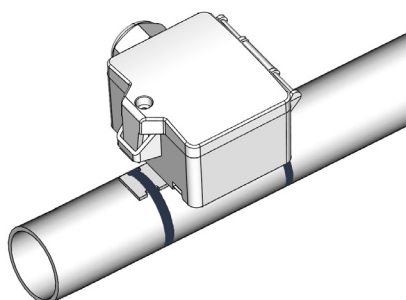
Temperaturfühler mit elektronischen Bauelementen besitzen immer eine elektrische Verlustleistung, die die Temperaturmessung der Umgebungsluft beeinflusst. Die auftretende Verlustleistung in aktiven Temperaturfühlern steigt mit der steigenden Betriebsspannung. Diese Verlustleistung muss bei der Temperaturmessung berücksichtigt werden. Bei einer festen Betriebsspannung ($\pm 0,2$ V) geschieht dies in der Regel durch Addieren bzw. Subtrahieren eines konstanten Offsetwertes. Da Thermokon Messumformer mit variabler Betriebsspannung arbeiten, kann aus fertigungstechnischen Gründen nur eine Betriebsspannung berücksichtigt werden. Die Messumformer 0..10 V / 4..20 mA werden standardmäßig bei einer Betriebsspannung von 24 V = eingestellt. Das heißt, bei dieser Spannung ist der zu erwartende Messfehler des Ausgangssignals am geringsten. Bei anderen Betriebsspannungen vergrößert sich der Offsetfehler aufgrund der veränderten Verlustleistung der Fühlerelektronik. Sollte beim späteren Betrieb eine Nachkalibrierung direkt am Fühler notwendig sein, so ist dies durch das auf der Fühlerplatine befindliche Trimpoti möglich (bei Fühlern mit BUS-Schnittstelle über eine entsprechende Softwarevariable).

Achtung: Auftretende Zugluft führt die Verlustleistung am Fühler besser ab. Dadurch kommt es zu zeitlich begrenzten Abweichungen bei der Temperaturmessung.

» TECHNISCHE DATEN

Messgrößen	Feuchte
Ausgang Schaltkontakt	Wechselkontakt, max. 24 V / 1,0 A (ohmsch, potentialfrei)
Spannungsversorgung	15..24 V = ($\pm 10\%$) oder 24 V ~ ($\pm 10\%$)
Leistungsaufnahme	typ. 0,8 W (24 V =) 1,6 VA (24 V ~)
Anzeige	LED grün – Spannungsversorgung OK, LED rot – Betauung
Gehäuse	USE-S-Gehäuse, PC, reinweiß, Deckel PC, transparent, mit entnehmbarer Kabeleinführung
Schutzart	IP65 gemäß DIN EN 60529
Kabeleinführung	Flextherm M20, für Kabel mit $\varnothing=4,5..9$ mm, entnehmbar
Anschluss elektrisch	abnehmbare Steckklemme, max. 2,5 mm ²
Umgebungsbedingung	-20..+60 °C, max. 85% rH nicht dauerhaft kondensierend
Lieferumfang	1x Spritze mit Wärmeleitpaste

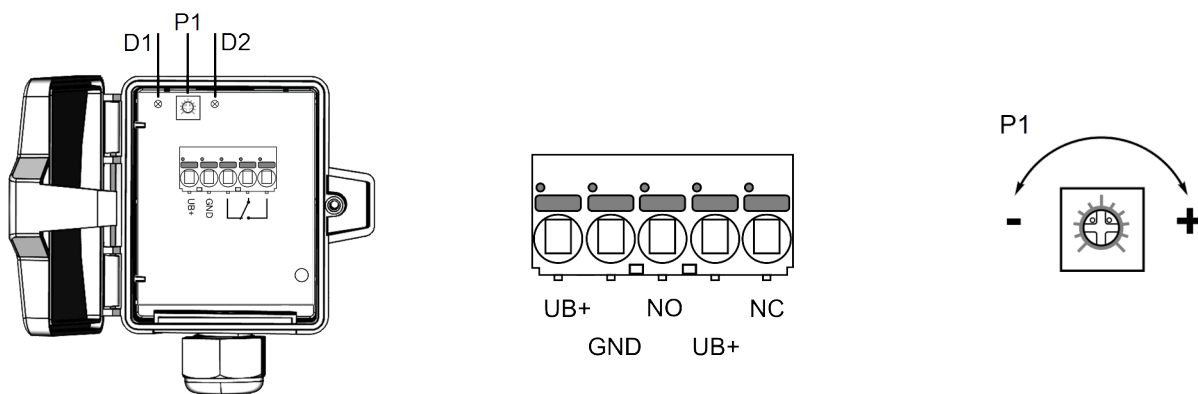
» MONTAGEHINWEISE



Zur Detektion von Kondenswasserbildung muss der Fühler an der kältesten Stelle des Mediums (i.d.R. dem Kühlmittelzulauf) montiert werden. Auf einen guten thermischen Kontakt zum Messmedium ist zu achten. Die Raumluft muss das Messelement frei umspülen können. Um eine thermische Verbindung zwischen Medium und Fühler herzustellen, ist die Verwendung von Wärmeleitpaste notwendig. Die Befestigung erfolgt mittels beiliegender Kabelbinder direkt auf der Rohrleitung.

Aggressive und lösemittelhaltige Atmosphären können je nach Art und Konzentration die Sensorfläche angreifen und beschädigen. Die Sensorfläche ist sauber und staubfrei zu halten. Fremdschichten auf der Sensorfläche können das Auslösen des Sensors negativ beeinflussen.

» ANSCHLUSSPLAN

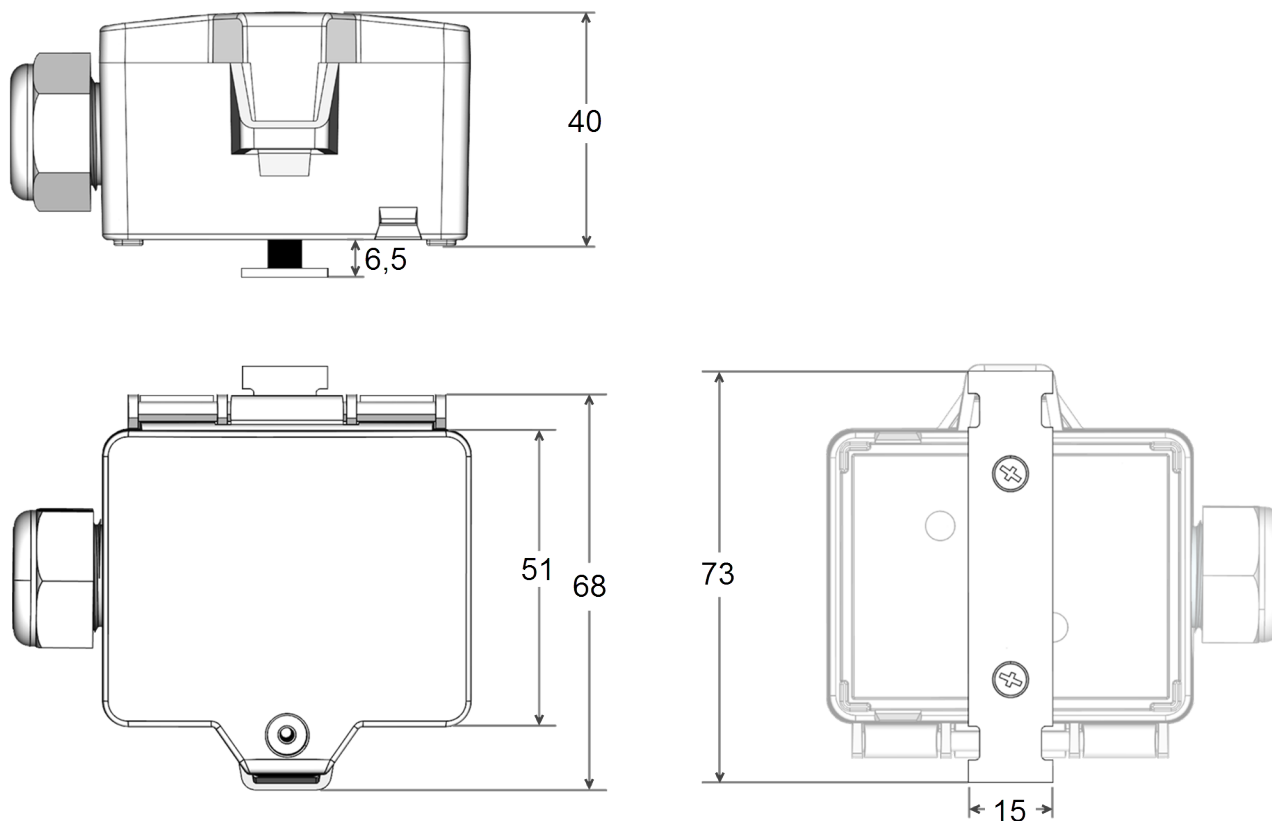


D1	LED rot - Betauung
D2	LED grün - Spannungsversorgung OK
P1	Potentiometer zur Anpassung des Schaltpunktes + = höhere Schaltschwelle (hohe Kondensation) - = niedrigere Schaltschwelle (geringe Kondensation)

1	◀ UB+ 24 V
2	◀ GND
3	▶ Relais NO
4	◀ Relais C (common)
5	▶ Relais NC

Die Darstellung des Relaiskontaktes gibt den Betriebszustand „Geräte an Spannungsversorgung angeschlossen und keine Betauung vorhanden“ wieder. In diesem Betriebszustand sind Kontakt 3 und 4 (Relais NO und C) miteinander verbunden. Bei Betauung oder bei Ausschalten der Betriebsspannung fällt es ab.

» ABMESSUNGEN (MM)



» **ZUBEHÖR (IM LIEFERUMFANG ENTHALTEN)**

Spritze mit Wärmeleitpaste

Kabelbinder 140x3,6 mm

Montageset Universal

• Deckelschraube + Schraubenabdeckung • 2 Dübel • 2 Bohrschrauben (Senkkopf) • 2 Bohrschrauben (Linsenkopf)

Art.-Nr.: 102308

Art.-Nr.: 007610

Art.-Nr.: 698511

» **ZUBEHÖR (OPTIONAL)**

Dichteinsatz M20 USE weiß, 2x Ø=7 mm (für 2 Leitungen; VPE 10 Stück)

Art.-Nr.: 641333