

## Datenblatt

Technische Änderungen vorbehalten  
Stand: 16.10.2019 • A102

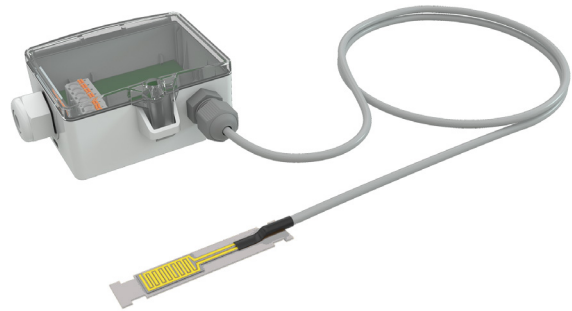


Abbildung ähnlich

## » ANWENDUNG

Kondensationswächter zur Detektion von Kondenswasserbildung an Kühldecken. Der Wächter registriert die Betauung des (rückwärtigen) Anlegeprismas. Das Gerät beinhaltet Sensor und Auswerteelektronik. Mit Melde-LED und Relaiskontakt zur Aufschaltung auf Regler- und Anzeigesysteme oder zur Reihenschaltung mit dem Kühlventil, um bei beginnender Betauung direkt den Kühlwasserdurchfluss zu unterbrechen.

## » TYPENÜBERSICHT

### Kondensationswächter – 24 V

WK01+ ext. 24 V L2000

## » SICHERHEITSHINWEIS – ACHTUNG



Der Einbau und die Montage elektrischer Geräte (Module) dürfen nur durch eine autorisierte Elektrofachkraft erfolgen.

Das Gerät ist nur für die bestimmungsgemäße Verwendung vorgesehen. Ein eigenmächtiger Umbau oder eine Veränderung ist verboten! Die Module dürfen nicht in Verbindung mit Geräten benutzt werden, die direkt oder indirekt menschlichen, gesundheits- oder lebenssichernden Zwecken dienen oder durch deren Betrieb Gefahren für Menschen, Tiere oder Sachwerte entstehen können. Der Anschluss von Geräten mit Stromanschluss darf nur bei freigeschalteter Anschlussleitung erfolgen!

Ferner gelten

- Gesetze, Normen und Vorschriften
- Der Stand der Technik zum Zeitpunkt der Installation
- Die technischen Daten sowie die Bedienungsanleitung des Gerätes

## » ENTSORGUNGSHINWEIS



Als Einzelkomponente von ortsfest installierten Anlagen fallen Thermokon Produkte nicht unter das Elektro- und Elektronikgesetz (ElektroG). Die meisten unserer Produkte enthalten wertvolle Rohstoffe und sollten deshalb nicht als Hausmüll entsorgt, sondern einem geordneten Recycling zugeführt werden. Die örtlich gültige Entsorgungsregelung ist zu beachten.

## » TECHNISCHE DATEN

Messgrößen	Feuchte
Ausgang Schaltkontakt	Wechselkontakt, max. 24 V / 1,0 A (ohmsch, potentialfrei)
Spannungsversorgung	15..24 V = (±10%) oder 24 V ~ (±10%)
Leistungsaufnahme	typ. 0,8 W (24 V =)   1,6 VA (24 V ~)
Anzeige	LED grün – Spannungsversorgung OK, LED rot – Betauung
Gehäuse	USE-S-Gehäuse, PC, reinweiß, Deckel PC, transparent, mit entnehmbarer Kabeleinführung
Schutzart	IP65 gemäß DIN EN 60529
Kabeleinführung	Flextherm M20, für Kabel mit Ø=4,5..9 mm, entnehmbar
Anschluss elektrisch	abnehmbare Steckklemme, max. 2,5 mm <sup>2</sup>
Umgebungsbedingung	-20..+60 °C, max. 85% rH nicht dauerhaft kondensierend
Lieferumfang	1x Spritze mit Wärmeleitpaste
Hinweise	mit abgesetztem Sensor (PVC, Querschnitt 0,25 mm <sup>2</sup> , L=2 m)

## » USE-GEHÄUSE MIT UV- UND WETTERSCHUTZ

Kunststoffgehäuse im Außenbereich können nach einiger Zeit ihre Farbe und Qualität verlieren. Daher bestehen alle USE-Gehäuse aus speziellem weißem Polycarbonat (PC). Die lichtstabilsten Farbstoffe und Additive werden verwendet, um einen optimalen Schutz des Polymers bei gleichzeitiger Aufrechterhaltung der Farbstabilität zu erreichen. Das verwendete Titandioxid wurde speziell für Polycarbonat entwickelt und bietet durch die Reflexion des gesamten Lichtspektrums einschließlich des UV-Anteils um 340 nm einen hervorragenden UV-Schutz. Dies wirkt effektiv dem ansonsten auftretenden photochemischen Polymerabbau entgegen. Die Farben bleiben lange erhalten, ohne zu verblassen. Das Material ist auch kälte- und frostbeständig.

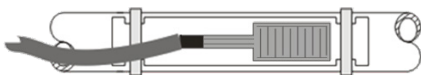
## » PRODUKTPRÜFUNG UND-ZERTIFIZIERUNG



### Konformitätserklärung

Erklärungen zur Konformität der Produkte finden Sie auf unserer Webseite <https://www.thermokon.de/>.

## » MONTAGEHINWEISE



A

Zur Detektion von Kondenswasserbildung muss der Fühler an der kältesten Stelle des Mediums (i.d.R. dem Kühlmittelzulauf) montiert werden. Auf einen guten thermischen Kontakt zum Messmedium ist zu achten. Die Raumluft muss das Messelement frei umspülen können. Um eine thermische Verbindung zwischen Medium und Fühler herzustellen, ist die Verwendung von Wärmeleitpaste notwendig. Die Befestigung erfolgt mittels beiliegender Kabelbinder direkt auf der Rohrleitung.

Aggressive und lösemittelhaltige Atmosphären können je nach Art und Konzentration die Sensorfläche angreifen und beschädigen. Die Sensorfläche ist sauber und staubfrei zu halten. Fremdschichten auf der Sensorfläche können das Auslösen des Sensors negativ beeinflussen.

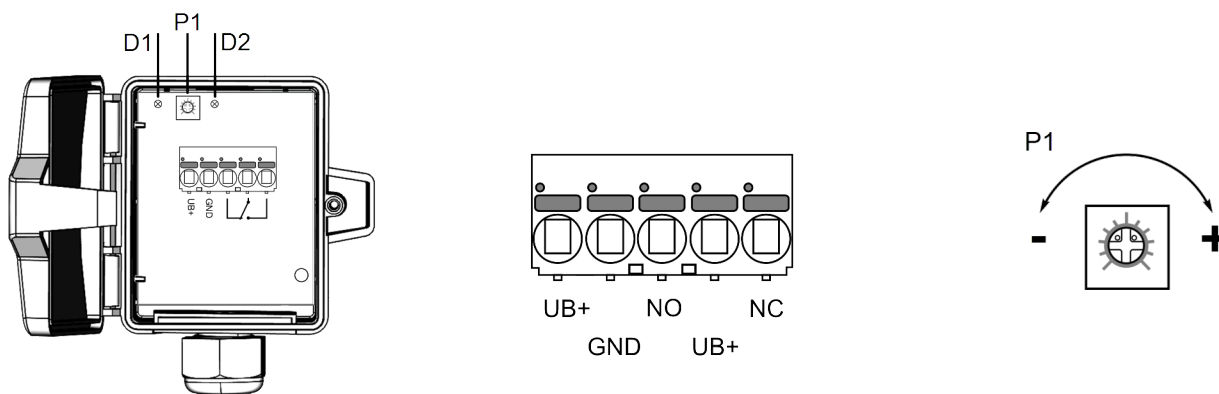


B

Montageseite des Metallstreifen beachten (siehe Abbildung A).

Wegen der Gefahr von absetzendem Staub, ist der Sensor an der Rohrunterseite zu montieren (siehe Abbildung B).

» ANSCHLUSSPLAN

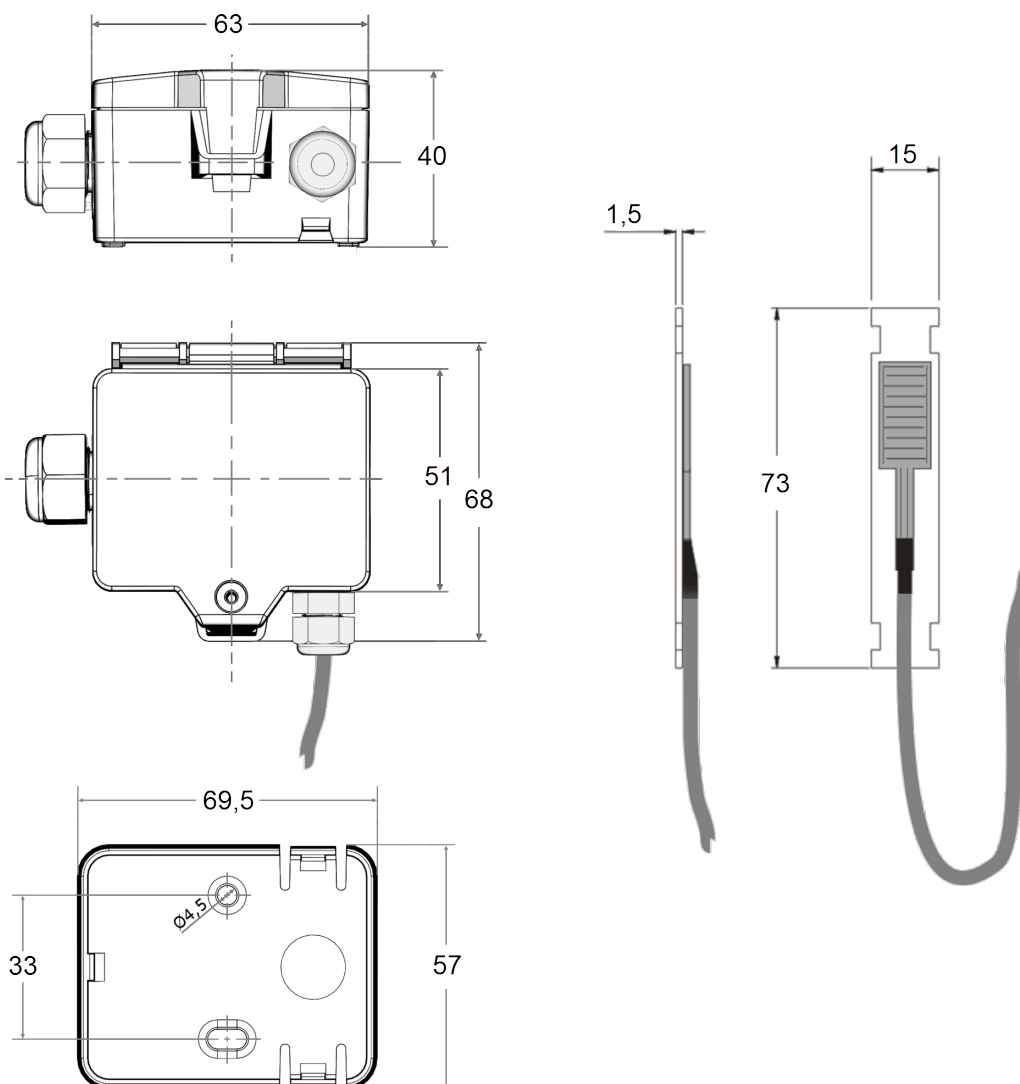


<b>D1</b>	LED rot - Betauung
<b>D2</b>	LED grün - Spannungsversorgung OK
<b>P1</b>	Potentiometer zur Anpassung des Schaltpunktes + = höhere Schaltschwelle (hohe Kondensation) - = niedrigere Schaltschwelle (geringe Kondensation)

<b>1</b>	◀ UB+ 24 V
<b>2</b>	◀ GND
<b>3</b>	▶ Relais NO
<b>4</b>	◀ Relais C (common)
<b>5</b>	▶ Relais NC

Die Darstellung des Relaiskontaktes gibt den Betriebszustand „Geräte an Spannungsversorgung angeschlossen und keine Betauung vorhanden“ wieder. In diesem Betriebszustand sind Kontakt 3 und 4 (Relais NO und C) miteinander verbunden. Bei Betauung oder bei Ausschalten der Betriebsspannung fällt es ab.

» ABMESSUNGEN (MM)



**» ZUBEHÖR (IM LIEFERUMFANG ENTHALTEN)**

Montagesockel USE-Gehäuse reinweiß

Kabelbinder 140x3,6 mm

Spritze mit Wärmeleitpaste

Montageset Universal

• Deckelschraube + Schraubenabdeckung • 2 Dübel • 2 Bohrschrauben (Senkkopf) • 2 Bohrschrauben (Linsenkopf)

Art.-Nr.: 616430

Art. Nr.: 007610

Art. Nr.: 102308

Art.-Nr.: 698511

---

**» ZUBEHÖR (OPTIONAL)**

Dichteinsatz M20 USE weiß, 2x Ø=7 mm (für 2 Leitungen; VPE 10 Stück)

Art.-Nr.: 641333